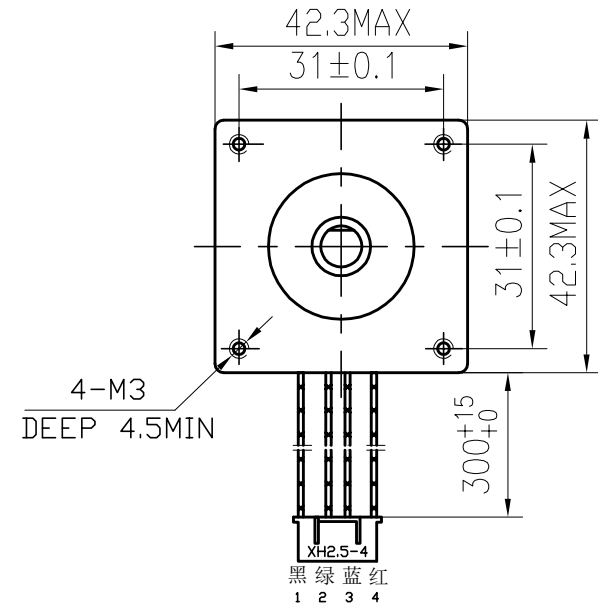
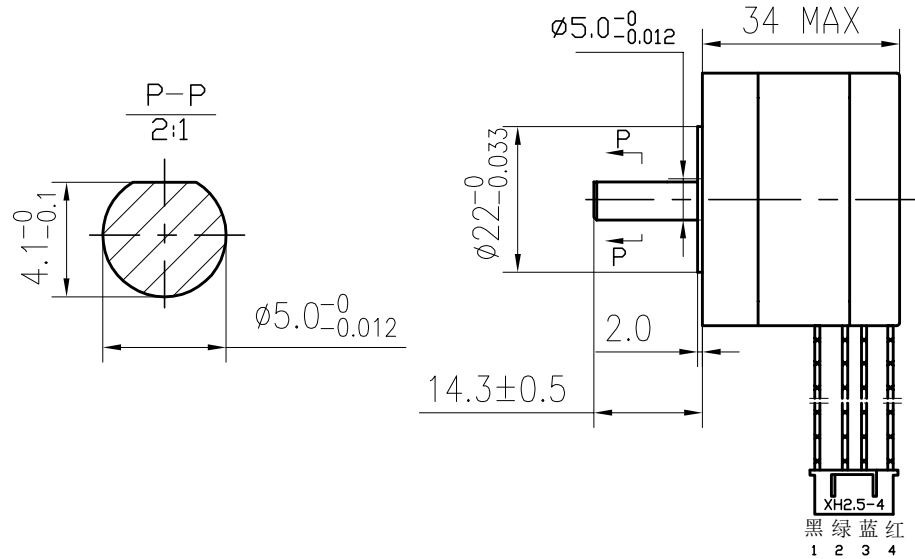
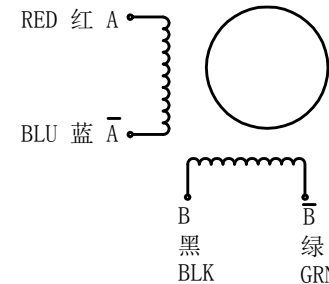


DIMENSIONS



SPECIFICATIONS unit=mm

PHASE	相数	2 PHASE	COMMENT
STEP ANGLE	步距角	1.8 ± 5% ° /STEP	
VOLTAGE	静电压	10.8 V	
CURRENT	电流	0.4 A/PHASE	
RESISTANCE	电阻	27 ± 10% Ω/PHASE	
INDUCTANCE	电感	35 ± 20% mH/PHASE	
HOLDING TORQUE	静转矩	28 N.cm Min	
DETENT TORQUE	定位转矩	1.6 N.cm Max	
INSULATION CLASS	绝缘等级	B	
LEAD STYLE	引出线规格	AWG26 UL1007	
ROTOR TORQUE	转动惯量	35 g.cm ²	



				17HS3404L 14.3P1-X3		SYS MOTOR	
A	更改单号	签名	日期	等级标记	重量	比例	
设计	ANDY	2015.1.9					
审核							
工艺							
标准化				技术规格书			
批准							
				1	共 张		

旧底图号

底图总号

日期 签名

格式 (1)

制图:

描图:

幅面: 3#