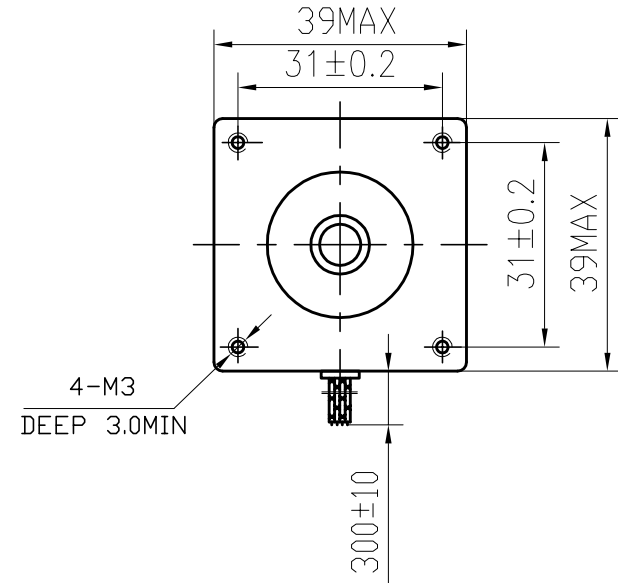
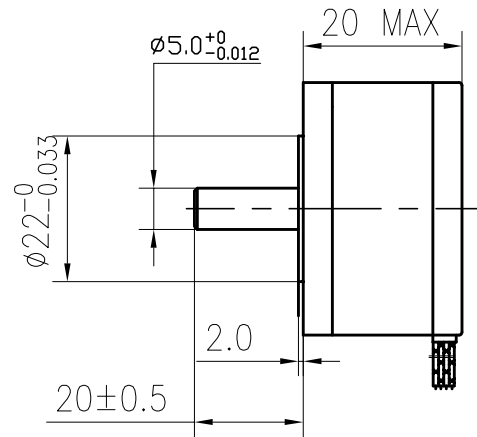
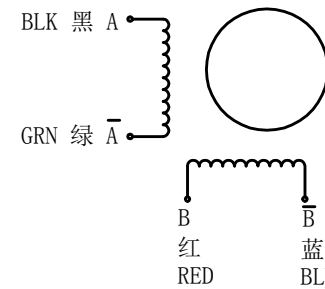


DIMENSIONS



SPECIFICATIONS unit=mm



2012.3.23B版

PHASE	相数	2 PHASE	COMMENT
STEP ANGLE	步距角	$1.8 \pm 5\% \text{ } ^\circ / \text{STEP}$	
VOLTAGE	静电压	12V	
CURRENT	电流	0.48 A/PHASE	
RESISTANCE	电阻	$25 \pm 10\% \text{ } \Omega / \text{PHASE}$	
INDUCTANCE	电感	$22 \pm 20\% \text{ mH/PHASE}$	
HOLDING TORQUE	静转矩	10 N.cm Min	
DETENT TORQUE	定位转矩	0.5N.cm Max	
INSULATION CLASS	绝缘等级	B	
LEAD STYLE	引出线规格	AWG26 UL1007	
ROTOR TORQUE	转动惯量	11 g.cm^2	

				16HS2405L20		SYS MOTOR		
更改标记	更改单号	签名	日期			等级标记	重量	比例
设计	ANDY		2012.2.15					
审核								
工艺								
标准化								
批准								
				技术规格书		1 共 张		

旧底图号

底图总号

日期 签名

格式 (1)

制图:

描图:

幅面: 3#