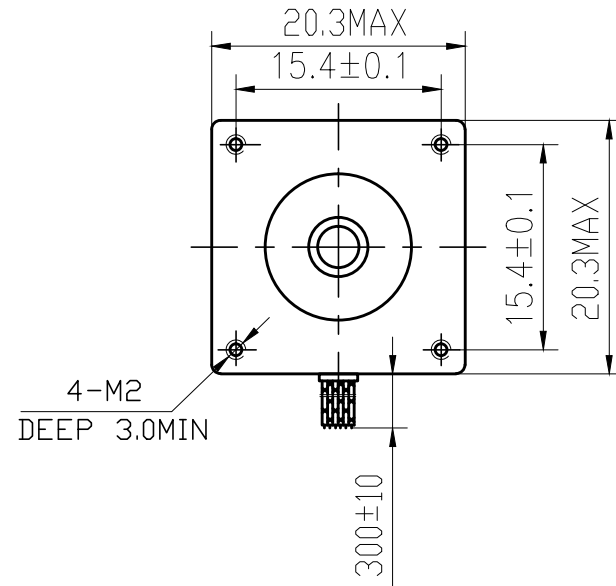
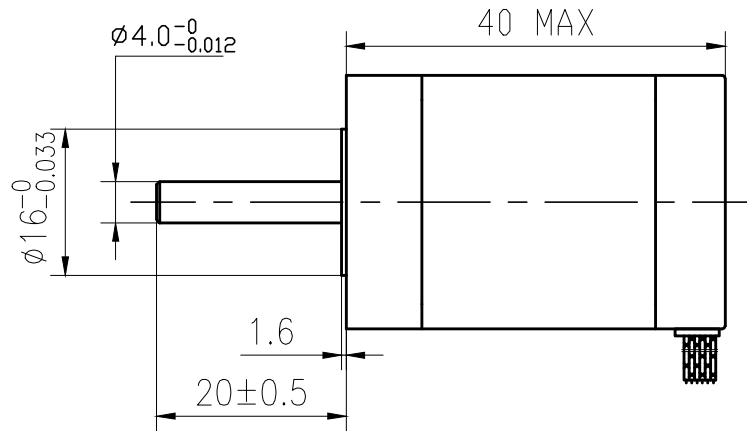
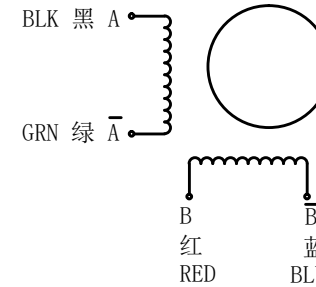


DIMENSIONS



SPECIFICATIONS unit=mm



PHASE	相数	2PHASE	COMMENT
STEPANGLE	步距角	1.8±5% °/STEP	
VOLTAGE	静电压	3.48V	
CURRENT	电流	0.6APHASE	
RESISTANCE	电阻	5.8±10% Ω/PHASE	
INDUCTANCE	电感	1.6±20% mH/PHASE	
HOLDINGTORQUE	静转矩	2.6N.cmMin	
DETENTTORQUE	定位转矩	0.50N.cmMax	
INSULATIONCLASS	绝缘等级	B	
LEADSTYLE	引出线规格	AWG26UL1061	
ROTORTORQUE	转动惯量	9g.cm ²	

			8HS4406		SYS MOTOR		
更改标记	更改单号	签名	日期	等级标记		重量	比例
设计	Allen		2016.6.30				
审核	ANDY		2016.6.30				
工艺							
标准化							
批准							
技术规格书				1		共 张	

旧底图号

底图总号

日期 | 签名

格式 (1)

制图:

描图:

幅面: 3#