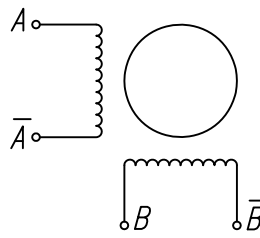
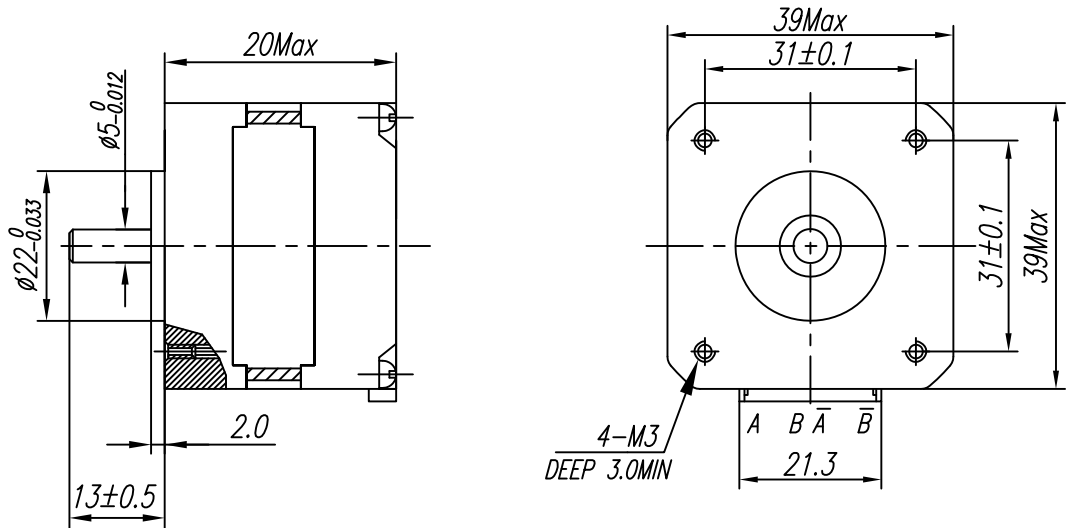


HYBRID STEPPING MOTOR MOD. 16HY0405K1-13

□ COLORS OF LEAD WIRES



□ DIMENSIONS unit=mm



□ SPECIFICATIONS

PHASE	相数	2	PHASE	COMMENT
STEP ANGLE	步距角	$1.8 \pm 5\%$	$^{\circ}/STEP$	
VOLTAGE	静电压	6.0	V	
CURRENT	电流	0.5	A/PHASE	
RESISTANCE	电阻	$11 \pm 10\%$	$\Omega/PHASE$	
INDUCTANCE	电感	$8.2 \pm 20\%$	mH/PHASE	
HOLDING TORQUE	静转矩	8	N.cm Min	
DETENT TORQUE	定位转矩	0.5	N.cm Max	
INSULATION CLASS	绝缘等级	B		

设计

审核

技术规格书

SYS MOTOR

工艺

批准

版本 NR

共 张

张