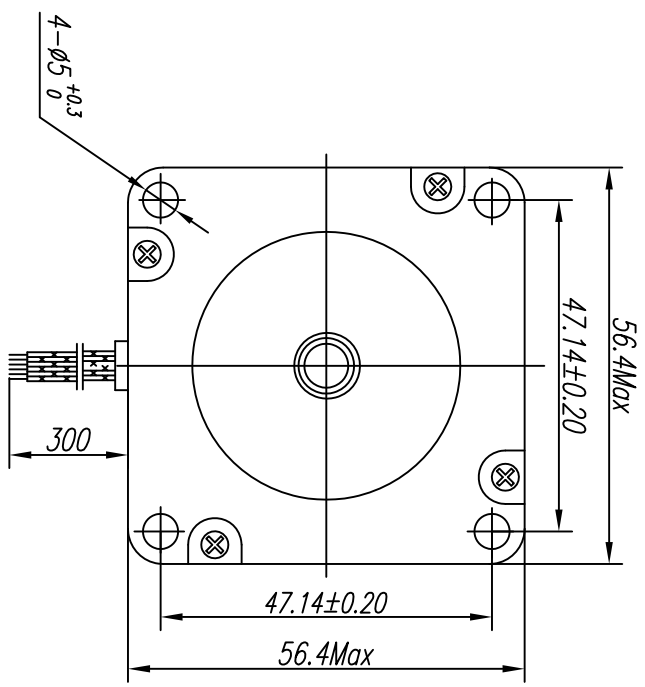
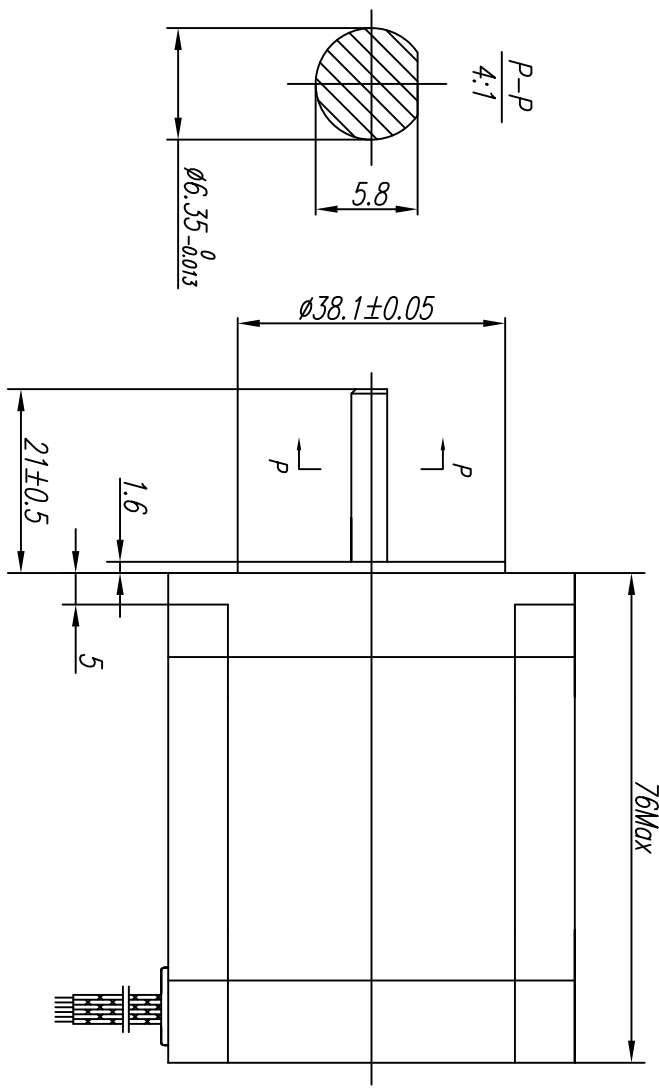


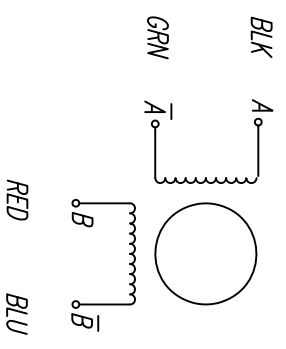
DIMENSIONS



SPECIFICATIONS unit=mm

PHASE	相数	2	PHASE	COMMENT
STEP ANGLE	步距角	1.8±5%	°/STEP	
VOLTAGE	静电压	4.83	V	
CURRENT	电流	2.1	A/PHASE	
RESISTANCE	电阻	2.3	±10%Ω/PHASE	
INDUCTANCE	电感	7.8	±20% mH/PHASE	
HOLDING TORQUE	静转矩	200	N.cm Min	
DEFENT TORQUE	定位转矩	4.8	N.cm Max	
INSULATION CLASS	绝缘等级	B		
LEAD STYLE	引出线规格	AWG22 UL1007		

COLORS OF LEAD WIRES BIPOLAR



设计	位置	更改文件号	标准化	签名	日期	23HS8421TB	技术规范书
校核		审核	批准				
工艺							
原	本	共	张	家			

SYS MOTOR