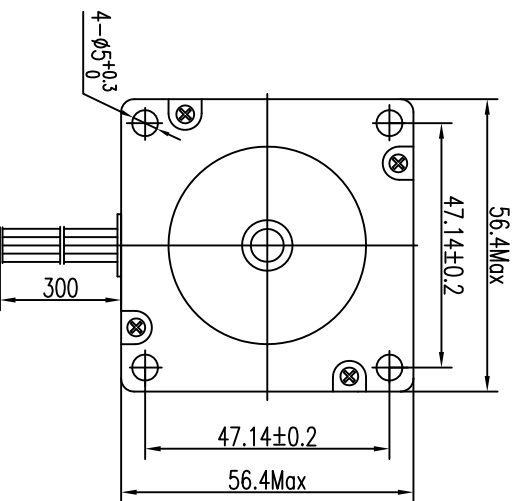
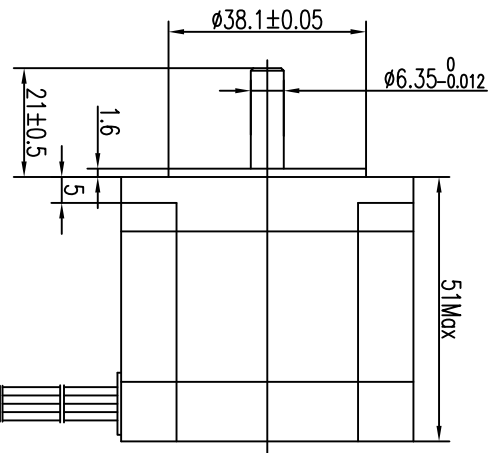


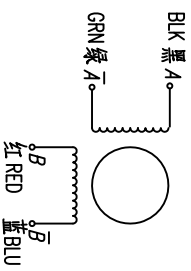
□ DIMENSIONS (Unit=mm)



□ SPECIFICATIONS

PHASE	相数	2	PHASE	INSULATION CLASS	绝缘等级	B
STEP ANGLE	步距角	1.8±5%*/STEP	INSULATION RESISTANCE	绝缘电阻	100MΩ/min	
VOLTAGE	电压	3 V	DIELECTRIC STRENGTH	耐压	500VAC For 1 minute	
CURRENT	电流	2.5 A/PHASE	TEMPERATURE RISE	温升	80°C Max	
RESISTANCE	电阻	1.2 ±10%Ω/PHASE	AMBIENT TEMPERATURE	环境温度	-20°C~+50°C	
INDUCTANCE	电感	3.2 ±20%mh/PHASE	AMBIENT HUMIDITY	环境湿度	20%RH~90%RH	
HOLDING TORQUE	静力矩	100 N.cm				
LEAD STYLE	引出线规格	AWG22 UL1007				

□ COLORS OF LEAD WIRES BIPOLAR



1	2	3	4	5	6	7	8																		
				<table border="1"> <tr> <td>设计</td> <td>审核</td> <td>批准</td> <td>设计</td> <td>审核</td> <td>批准</td> </tr> <tr> <td>次数</td> <td>更改文件号</td> <td>标准化</td> <td>工艺</td> <td>设计</td> <td>审核</td> </tr> <tr> <td>签名</td> <td>日期</td> <td>版本</td> <td>共</td> <td>张</td> <td>张</td> </tr> </table>				设计	审核	批准	设计	审核	批准	次数	更改文件号	标准化	工艺	设计	审核	签名	日期	版本	共	张	张
设计	审核	批准	设计	审核	批准																				
次数	更改文件号	标准化	工艺	设计	审核																				
签名	日期	版本	共	张	张																				
				23HSS425																					
				SYS MOTOR																					
				技术规范书																					