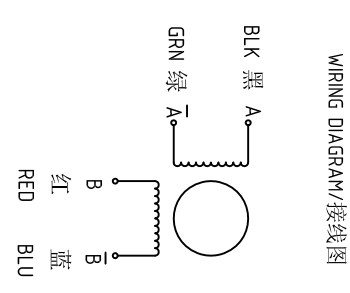
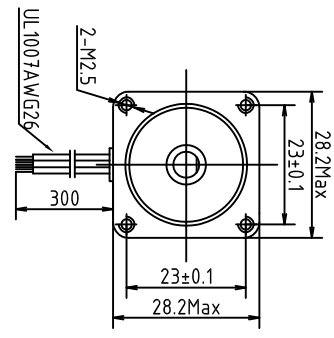
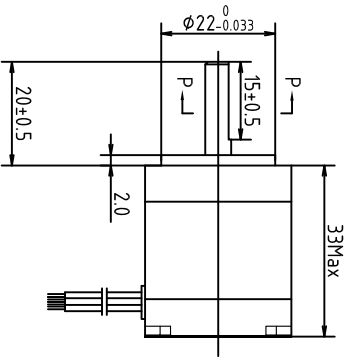
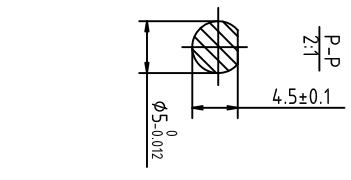


1	2	3	4	5	6	7	8
---	---	---	---	---	---	---	---



电气特性参数/ELECTRICAL PARAMETER

步距角/STEP ANGLE	1.8°	±5%
相数/NO. OF PHASES	2	
额定电压/RATED VOLTAGE	3.3	V
额定电流/RATED CURRENT	0.6	A
电阻/RESISTANCE	5.5	ohm±10% AT 25°C
电感/INDUCTANCE	3.2	mH±20% AT 1KHz, 1Vrms
保持力矩/HOLDING TORQUE	6.0	N.cm Typ.(TWO PHASE ON/RATED CURRENT)
绝缘耐压/DIELECTRIC STRENGTH	500V	A.C 1分钟/MINUTE
绝缘电阻/INSULATION RESISTANCE	100	MΩ以上/MIN.
温度等级/INSULATION CLASS	CLASS B	
温度上升/TEMPERATURE RISE	80K	MAX.
转子惯量/ROTOR INERTIA	g.cm <sup>2</sup>	
重量/WEIGHT	Kg	
电机环境温度/MOTOR AMBIENT TEMP.	-20°C---+50°C	
环境湿度/AMBIENT HUM.	15%---90%	

励磁顺序(2相励磁)VS 旋转方向  
EXCITING SEQUENCE(TWO PHASE)VS Direction of Rotation

STEP	A	B	Ā	B̄
1	+	+	-	-
2	-	+	+	-
3	-	-	+	+
4	+	-	-	+

从安装面看为顺时针方向  
Clockwise wise from mounting side

备注/NOTE:

- 额定电流，两相通电/AT RATED CURRENT,TWO PHASE ON.
- 热阻法：电机安装在85\*85\*15的铝板上，电机线圈两端通额定电压，OPPS /MEASURED BY RESISTANCE METHOD. MOUNT WITH ALUMINUM HEAT SINK 168\*168\*15 AT TWO WINDING BE EXCITED BY RATED VOLTAGE,OPPS,2PHASE ON.
- 寿命测试条件：整步，运动速度为最大自启动频率，轴承的表面温度不超过70°C LIFE TEST CONDITION:2PHASE EXCITING,FULL STEP, AT MAX. STARTING PULSE, BEARING TEMPERATURE SHOULD BE 70°C MAX.

CONFIRMED&ACCEPTED BY CUSTOMER (客户确认&接受)		版本号		日期		变更内容		设计备注		型号/MODEL	
COMPANY CHOP&SIGNATURE 盖章&签名										1HY3401B	
一般公差 TOLERANCE		±0.3/±3°		日期		变更内容		设计备注		1HY3401B	
设计/DESIGNED		比例 SCALE		日期		变更内容		设计备注		1HY3401B	
审核/CHECKED		单位 UNIT		日期		变更内容		设计备注		1HY3401B	
批准/APPROVE		mm		日期		变更内容		设计备注		1HY3401B	
		SYS Motor		日期		变更内容		设计备注		1HY3401B	
		Hybrid Stepping Motor		日期		变更内容		设计备注		1HY3401B	
		SHEET 张		日期		变更内容		设计备注		1HY3401B	
		1 / 1		日期		变更内容		设计备注		1HY3401B	