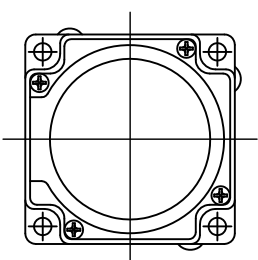
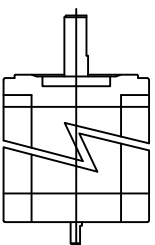
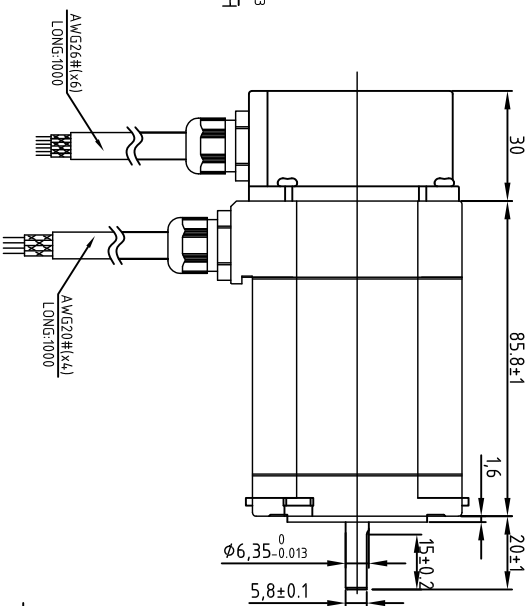
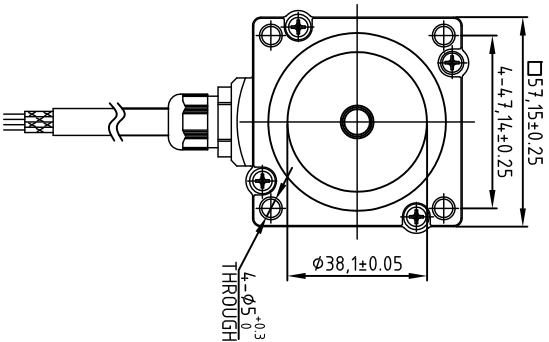


尺寸/Dimensions 单位/Unit=mm



编码器控制(1000线)

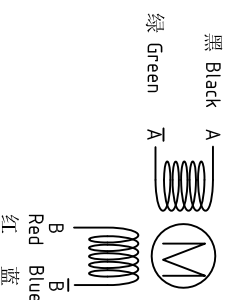
Encode Control (1000CP/R)

1	Black	EGED
2	Red	+5VCC
3	Blue/White	EA-
4	Bule	EA+
5	Orange/White	EB-
6	Orange	EB+

电动机规格书/Motor Specification

相数/Number Of Phase	2
基本步距角/Basic Step Angle	1.8°
基本步距角误差/Positional Accuracy-No-load	±0.09°以下/Max
额定电流/相/Rated Current(Phase)	2.0A
电阻(相)/Resistance(Phase)@20°C	2.58Ω±10%
电感(相)/Inductance(Phase)@1KHz	9.0mH±20%
保持转矩/Holding Torque	2.0N·m
转子惯量/Rotor Inertia	≈4.80g·cm ²
质量/Mass	≈1.4kg
空向跳动(最大)/Radial Play(Max)	0.025mm/load/负载 4.500j
轴向跳动(最大)/Axial Play(Max)	0.075mm/load/负载 9200j
额定工作状态/Duty	连续/Continuous
绝缘耐压/Dielectric Strength	500V AC
绝缘电阻/Insulation Resistance	100MΩ以上/Min
绝缘等级(UI/Insulation Class(UI))	B
寿命(小时)/Life(hours)	80K以下/Max
温升/Temperature Rise	5000以上/Min
使用温度范围/Operation Ambient Temperature	0°C~+50°C
使用湿度范围/Operation Ambient Humidity	20%RH~90%RH
保存温度范围/Storage Ambient Temperature	-20°C~+70°C
保存湿度范围/Storage Ambient Humidity	15%RH~95%RH
防水等级/Waterproof Grade	IP65

线图/Wiring Diagram



励磁顺序 (2相励磁) Phase Sequence(2 Phase Exciting)

Step	A	B	A	B
1	+	+	-	-
2	-	+	+	-
3	+	-	-	+
4	-	-	+	+
5	+	+	-	-

CW | CCW

铭牌内容/Label Description

231P290-029ED1000
2.0A/Phase 2.0Nm
SYS MOTOR
年/月/日

SYS TECH CO., LTD (SYS MOTOR)

第一角画法 First Angle View



版本 Edition	3	初版/First Edition	设计 Designed	日期 Date	制图 Drawn	批准 Approved	审核 Checked	设计 Designed	公差 Tolerance	比例 Scale	页 No.	页 Sheet
变更内容 Revisions	4	变更内容	设计 Designed	日期 Date	制图 Drawn	批准 Approved	审核 Checked	设计 Designed	±0.2	1:2	NO. 04514.0	1/1



231P290-029ED1000

REV:A