

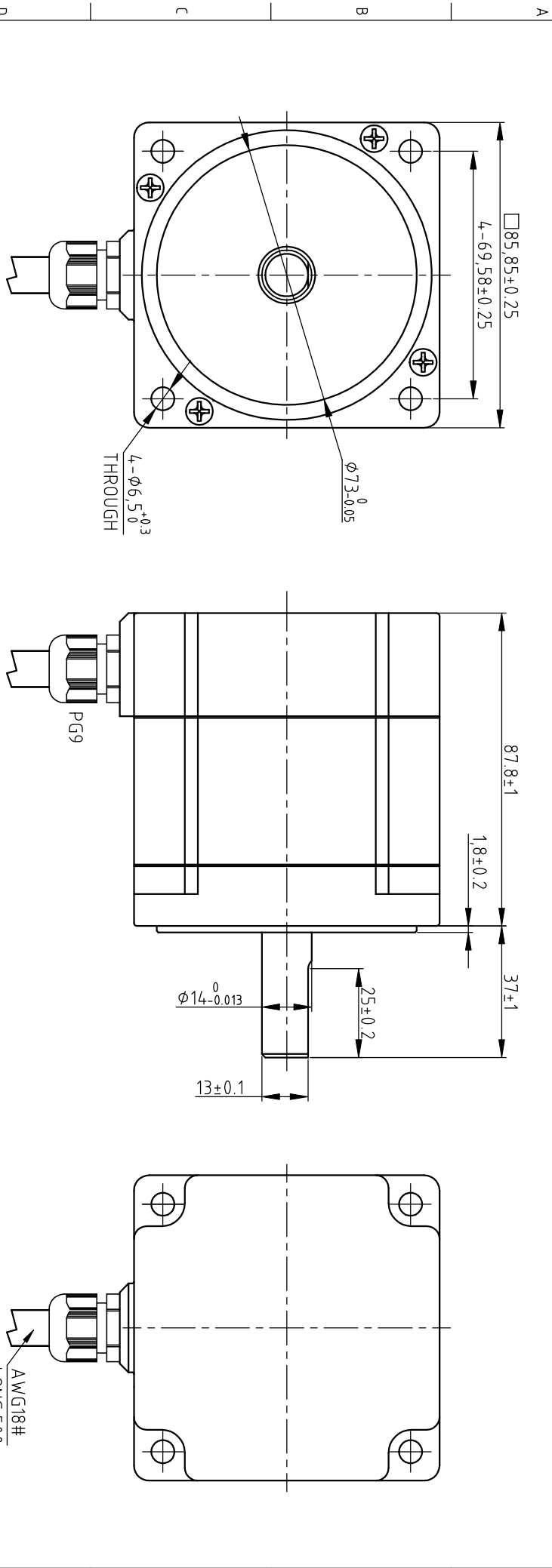
尺寸/Dimensions 单位/Unit=mm

ROHS COMPLIANT

CE

34IP290-04

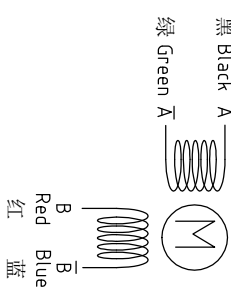
A



电动机规格书/Motor Specification

相数/Number Of Phase	2
基本步距角/Basic Step Angle	18°
基本步距角误差(负载/Positional Accuracy(no-load))	±0.09°以下/Max
额定电流(相)/Rated Current(Phase)	6.0A
电阻(相)/Resistance(Phase)@20°C	0.35Ω±5%
电感(相)/Inductance(Phase)@1KHz	2.5mH±20%
保持力矩/Holding Torque	4.5Nm
转子惯量/Rotor Inertia	≈1.8Kg·cm ²
质量/Mass	≈2.1Kg
轴向跳动(最大)/Radial Play(Max)	0.025mm(负载/负载 4.50g)
轴向跳动(最大)/Axial Play(Max)	0.075mm(负载/负载 920g)
额定工作寿命/Duty	连续/Continuous
绝缘耐压/Dielectric Strength	500V A.C
绝缘电阻/Insulation Resistance	100MΩ以上/Min
绝缘等级(UL)/Insulation Class(UL)	B
温升/Temperature Rise	80K以下/Max
寿命(小时)/Life(Hours)	5000以上/Min
使用温度范围/Operation Ambient Temperature	0°C~+50°C
使用湿度范围/Operation Ambient Humidity	20%RH~90%RH
保存温度范围/Storage Ambient Temperature	-20°C~+70°C
保存湿度范围/Storage Ambient Humidity	15%RH~95%RH
防水等级/Waterproof Grade	IP65

接线图/Wiring Diagram



励磁顺序 (2相励磁)
Phase Sequence(2 Phase Exciting)

Step	A	B	A-bar	B-bar
1	+	+	-	-
2	-	+	+	-
3	-	-	+	+
4	+	-	-	+
5	+	+	-	-

CW ← CCW

铭牌内容/Label Description

第一角画法 First Angle View	
材质 Material	
表面处理 Surface Finish	
公差 Tolerance	±0.2
比例 Scale	1:2
页 Sheet	NO. 065223
版 Edition	1/1

初版/First Edition		设计 Designed	日期 Date	批准 Approved
变更内容 Revisions		设计 Designed	日期 Date	审核 Checked
		设计 Designed	日期 Date	设计 Designed
		设计 Designed	日期 Date	制图 Drawn

SYS MOTOR