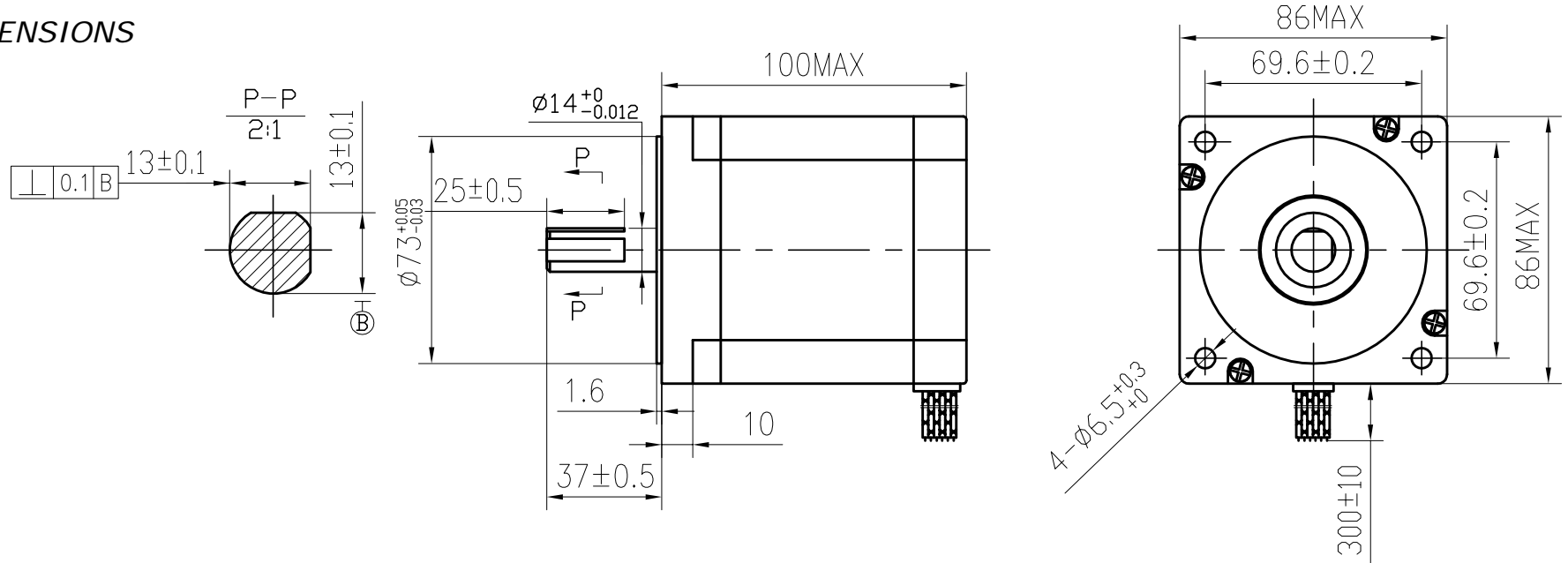
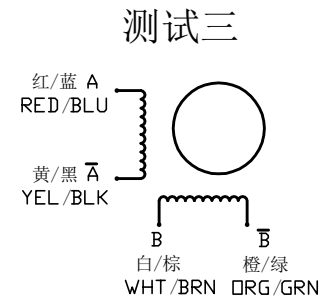
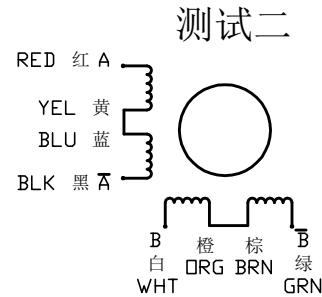
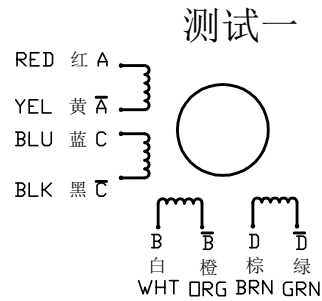


DIMENSIONS



SPECIFICATIONS unit=mm

PHASE	4 PHASE
STEP ANGLE	1.8±5% ° /STEP
DETENT TORQUE	9.5 N.cm Max
INSULATION CLASS	B
LEAD STYLE	AWG20 UL1007
ROTOR TORQUE	1700 g.cm ²



旧底图号

底图总号

日期 签名

格式 (1)

	测试一	测试二	测试三
VOLTAGE	6.4 V	8.96V	4.48 V
CURRENT	2.0 A/PHASE	1.4A/PHASE	2.8 A/PHASE
RESISTANCE	3.2±10% Ω/PHASE	6.4±10% Ω/PHASE	1.6±10% Ω/PHASE
INDUCTANCE	15±20% mH/PHASE	60±20% mH/PHASE	15±20% mH/PHASE
HOLDING TORQUE	440 N.cm Min	610 N.cm Min	610 N.cm Min

更改标记	更改单号	签名	日期
设计	ANDY	2011.8.23	
审核			
工艺			
标准化			
批准			

34HS9820

SYS MOTOR

技术规格书

等级标记	重量	比例
1	共	张

制图:

描图:

幅面: 3#