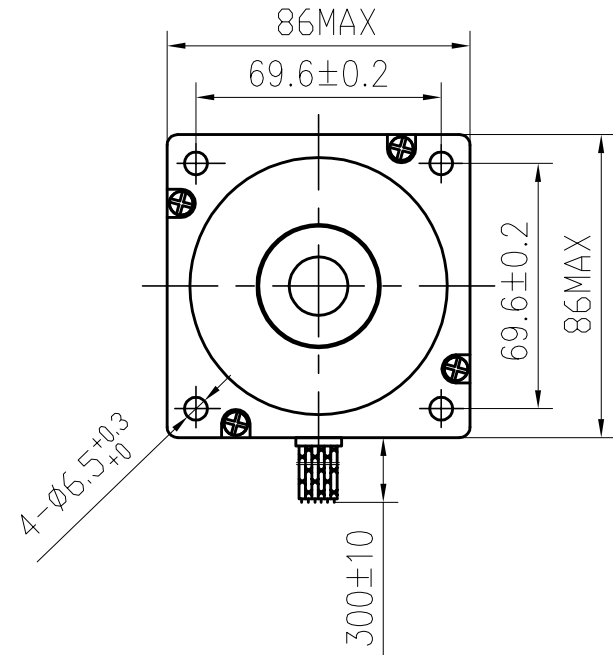
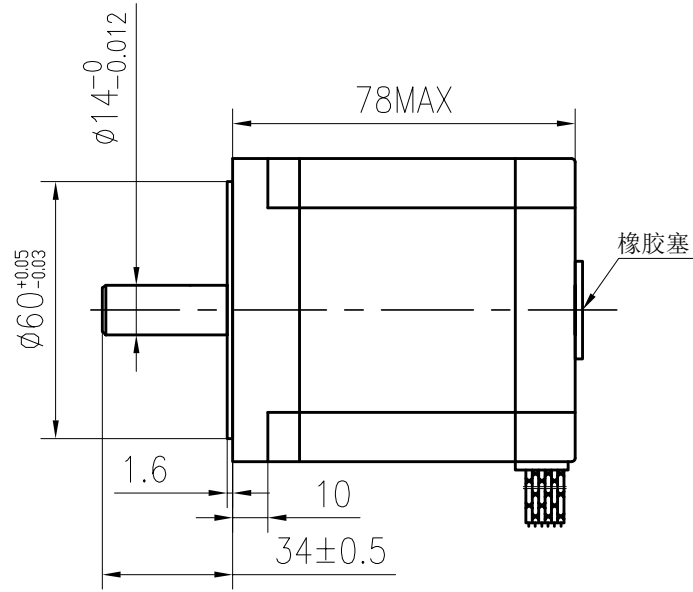
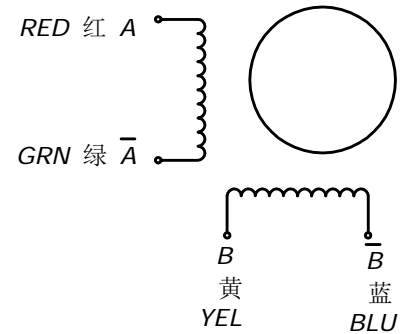


DIMENSIONS



SPECIFICATIONS unit=mm



PHASE	相数	2 PHASE	COMMENT
STEP ANGLE	步距角	$1.8 \pm 5\% \text{ } ^\circ / \text{STEP}$	
VOLTAGE	静电压	1.6 V	
CURRENT	电流	4.0 A/PHASE	
RESISTANCE	电阻	$0.4 \pm 10\% \text{ } \Omega / \text{PHASE}$	
INDUCTANCE	电感	$2.13 \pm 20\% \text{ mH/PHASE}$	
HOLDING TORQUE	静转矩	340 N.cm Min	
DETENT TORQUE	定位转矩	6.5 N.cm Max	
INSULATION CLASS	绝缘等级	B	
LEAD STYLE	引出线规格	AWG18 UL1007	
ROTOR TORQUE	转动惯量	1400g.cm ²	

				34HS7440D14L34-4		SYS MOTOR	
A	更改单号	签名	日期	等级标记	重量	比例	
设计	ANDY	2015.5.25					
审核							
工艺							
标准化							
批准							
				技术规格书		1 共 张	

旧底图号	0.8*22
底图总号	
日期	签名