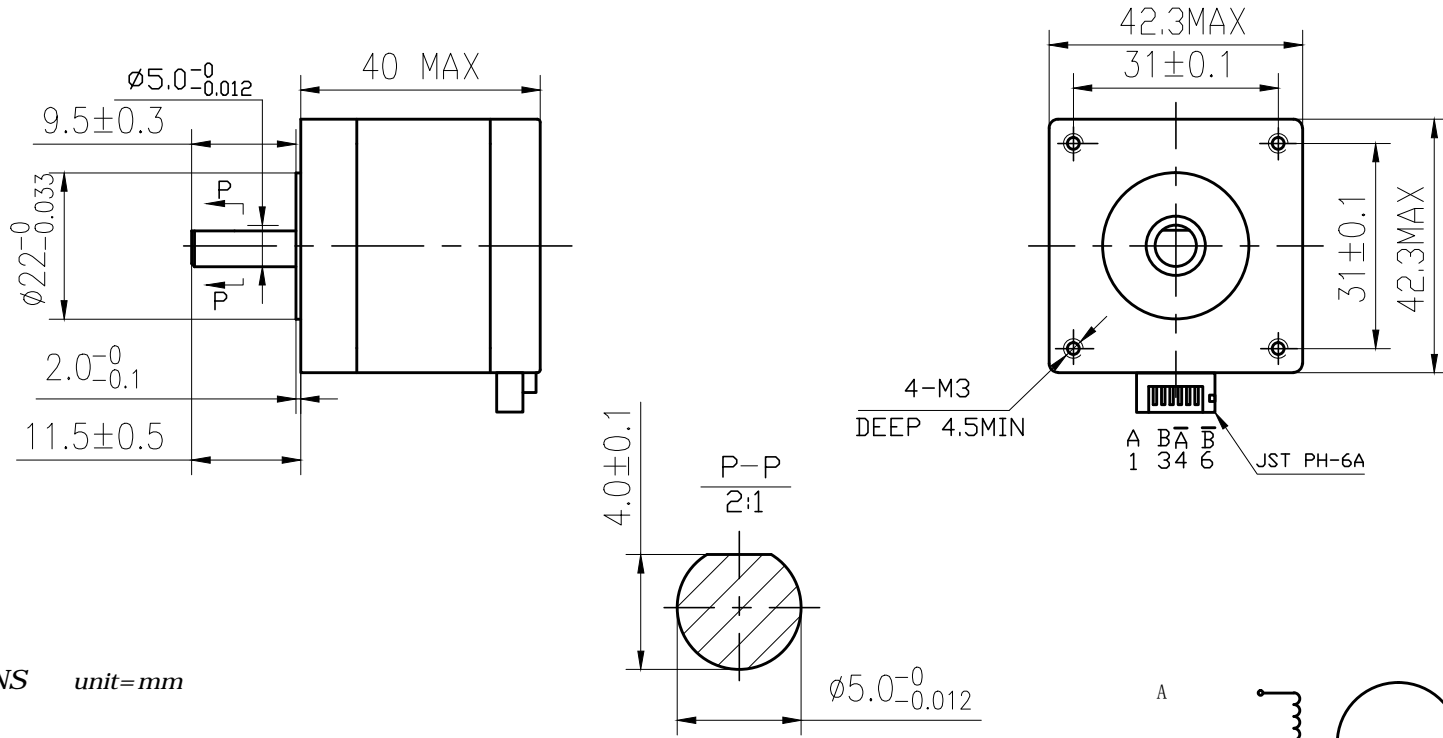
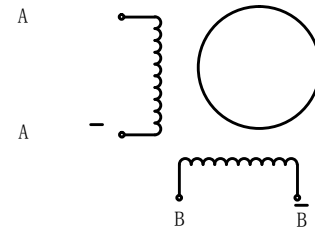


DIMENSIONS



SPECIFICATIONS unit=mm

PHASE	相数	2PHASE	COMMENT
STEPANGLE	步距角	1.8±5% °/STEP	
VOLTAGE	静电压	2.55V	
CURRENT	电流	1.7APHASE	
RESISTANCE	电阻	1.5±10% ΩPHASE	
INDUCTANCE	电感	2.8±20% mH/PHASE	
HOLDINGTORQUE	静转矩	40N.cmMin	
DETENTTORQUE	定位转矩	2.2N.cmMax	
INSULATIONCLASS	绝缘等级	B	
LEADSTYLE	引出线规格	AWG26UL1007	
ROTORTORQUE	转动惯量	54g.cm ²	



				17HS4417L11.5P4-9.5-X		SYS MOTOR		
A								等级标记
更改标记	更改单号	签名	日期					
设计	HEIDI	2015.8.21						
审核	ANDY	2015.8.21						
工艺								
标准化								
批准								
技术规格书						1	共	张

旧底图号

底图总号

日期 | 签名

格式 (1)

制图:

描图:

幅面: 3#