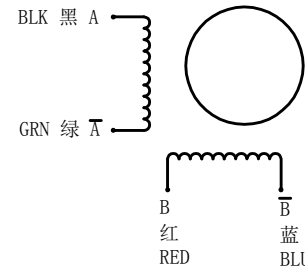
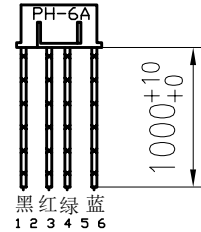
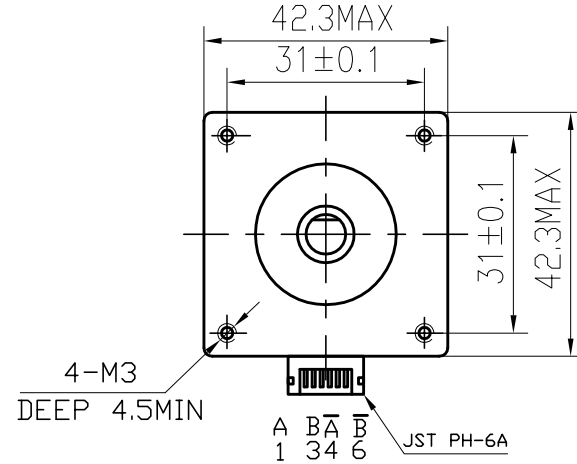
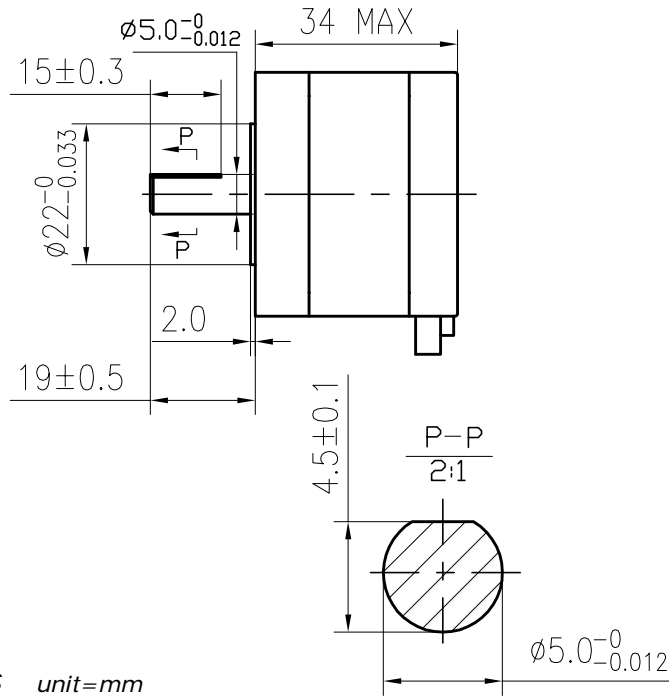


DIMENSIONS



SPECIFICATIONS unit=mm

PHASE	相数	2 PHASE	COMMENT
STEP ANGLE	步距角	1.8± 5% ° /STEP	
VOLTAGE	静电压	2.38 V	
CURRENT	电流	0.95 A/PHASE	
RESISTANCE	电阻	2.5± 10% Ω/PHASE	
INDUCTANCE	电感	3.0± 20% mH/PHASE	
HOLDING TORQUE	静转矩	27 N.cm Min	
DETENT TORQUE	定位转矩	1.6 N.cm Max	
INSULATION CLASS	绝缘等级	B	
LEAD STYLE	引出线规格	AWG26 UL1007	
ROTOR TORQUE	转动惯量	35 g.cm ²	

				17HS3410L19P1-X		SYS MOTOR	
A	更改标记	更改单号	签名	日期	等级标记 重量 比例		
设计	ANDY	2014.6.25			1	共	张
审核					技术规格书		
工艺							
标准化							
批准							

旧底图号

底图总号

日期 签名

格式 (1)

制图:

描图:

幅面: 3#