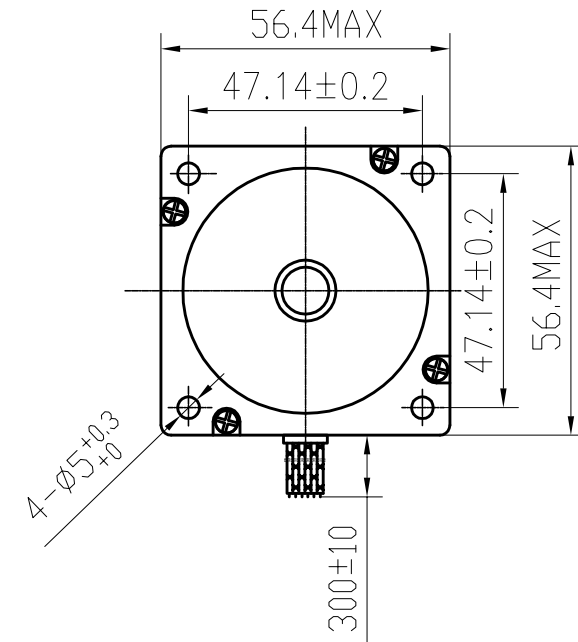
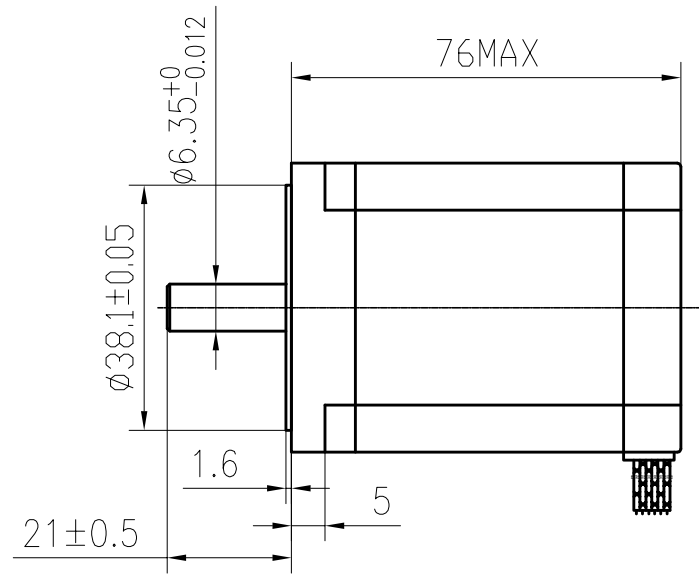
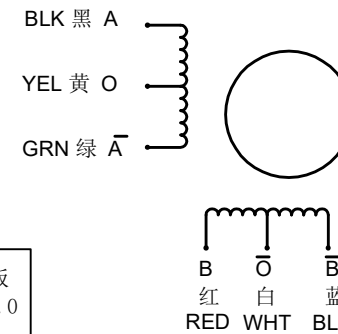


DIMENSIONS



SPECIFICATIONS unit=mm

PHASE	相数	4 PHASE	COMMENT
STEP ANGLE	步距角	1.8±5% °/STEP	
VOLTAGE	静电压	3.0V	
CURRENT	电流	3.0 A/PHASE	
RESISTANCE	电阻	1.0±10% Ω/PHASE	
INDUCTANCE	电感	1.8±20% mH/PHASE	
HOLDING TORQUE	静转矩	135 N.cm Min	
DETENT TORQUE	定位转矩	6.8 N.cm Max	
INSULATION CLASS	绝缘等级	B	
LEAD STYLE	引出线规格	AWG22 UL1007	
ROTOR TORQUE	转动惯量	480 g.cm ²	



2018.4.28 C版
电阻0.9改成1.0

				23HS8630		SYS MOTOR		
更改标记	更改单号	签名	日期					
设计	Hahm		2018.4.28					
审核	ANDY		2018.4.28					
工艺								
标准化								
批准								
				技术规格书		1 共 张		

旧底图号
底图总号
日期 签名
格式 (1)