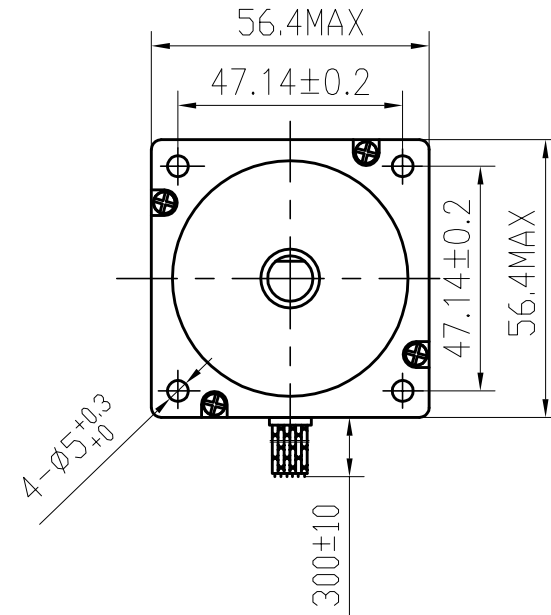
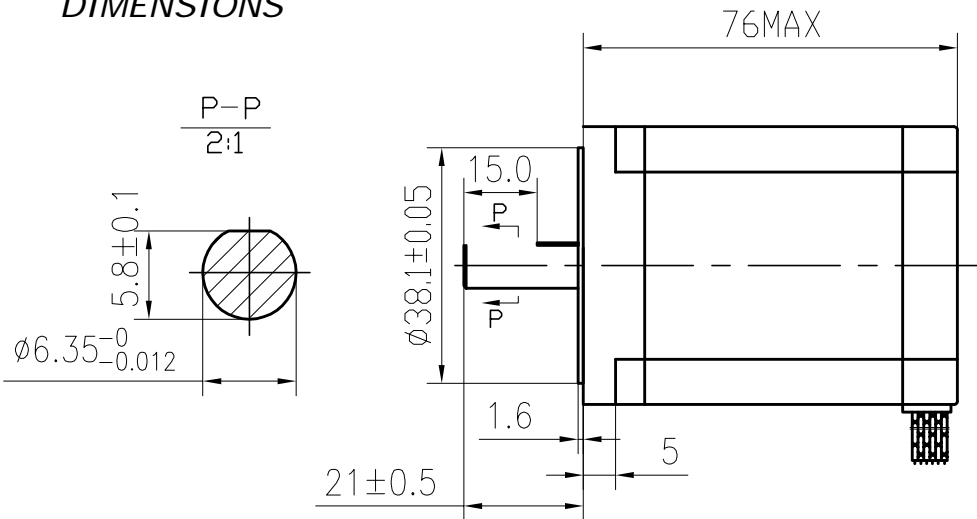
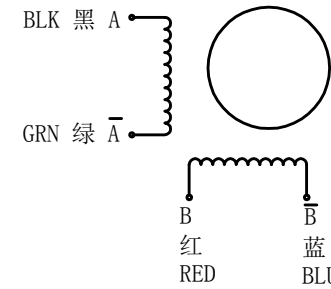


DIMENSIONS



SPECIFICATIONS unit=mm

PHASE	相数	2 PHASE	COMMENT
STEP ANGLE	步距角	$1.8 \pm 5\% \text{ } ^\circ / \text{STEP}$	
VOLTAGE	静电压	2.52V	
CURRENT	电流	4.2 A/PHASE	
RESISTANCE	电阻	$0.6 \pm 10\% \text{ } \Omega / \text{PHASE}$	
INDUCTANCE	电感	$1.8 \pm 20\% \text{ mH/PHASE}$	
HOLDING TORQUE	静转矩	180 N.cm Min	
DETENT TORQUE	定位转矩	6.0 N.cm Max	
INSULATION CLASS	绝缘等级	B	
LEAD STYLE	引出线规格	AWG22 UL1007	
ROTOR TORQUE	转动惯量	480 g.cm ²	



旧底图号

底图总号

日期 签名

格式 (1)

				23HS8442P1		SYS MOTOR	
更改标记	更改单号	签名	日期	等级标记	重量	比例	
设计	ANDY		2012.2.21				
审核							
工艺							
标准化							
批准							
				技术规格书		1 共 张	

制图:

描图:

幅面: 3#