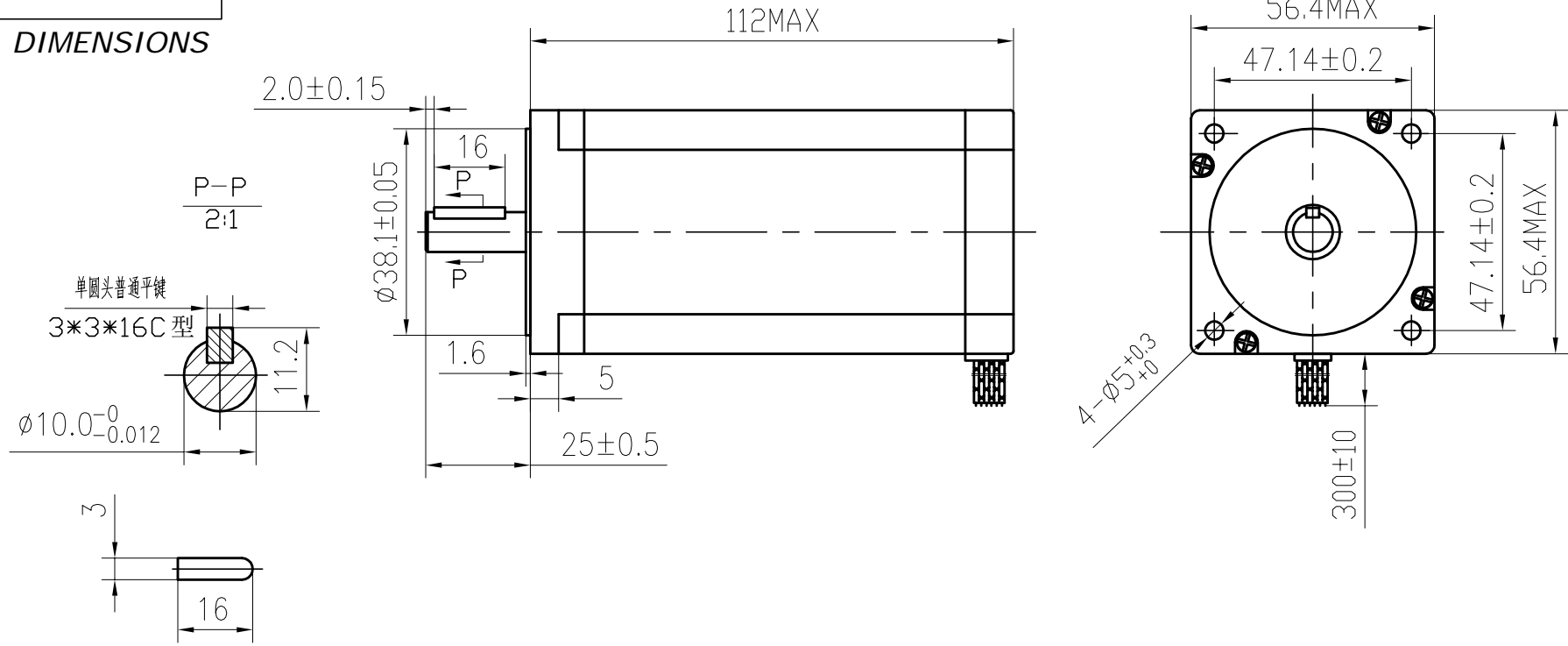
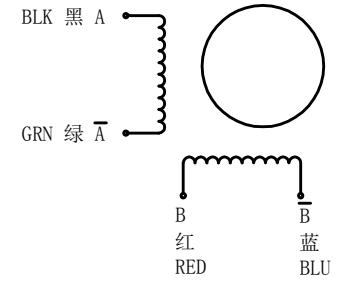


**DIMENSIONS**



**SPECIFICATIONS** unit=mm

PHASE	相数	2 PHASE	COMMENT
STEP ANGLE	步距角	1.8± 5% ° /STEP	
VOLTAGE	静电压	5.88 V	
CURRENT	电流	2.8 A/PHASE	
RESISTANCE	电阻	2.1± 10% Ω/PHASE	
INDUCTANCE	电感	10± 20% mH/PHASE	
HOLDING TORQUE	静转矩	300 N.cm Min	
DETENT TORQUE	定位转矩	12 N.cm Max	
INSULATION CLASS	绝缘等级	B	
LEAD STYLE	引出线规格	AWG22 UL1430	
ROTOR TORQUE	转动惯量	800 g.cm <sup>2</sup>	



0.47\*16  
 旧底图号  
 底图总号  
 日期 签名

格式 (1)

				23HS2428D10L25J3-1		<b>SYS MOTOR</b>		
A						等级标记	重量	比例
更改标记	更改单号	签名	日期					
设计	ANDY	2014.7.23						
审核								
工艺								
标准化								
批准								
技术规格书						1	共	张

制图: 描图: 幅面: 3#