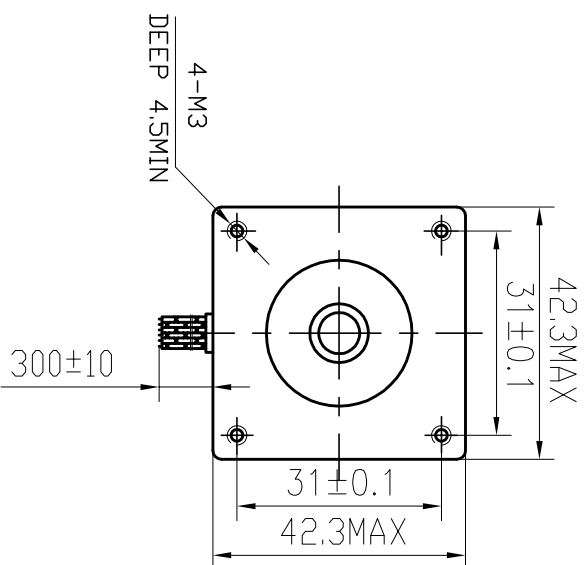
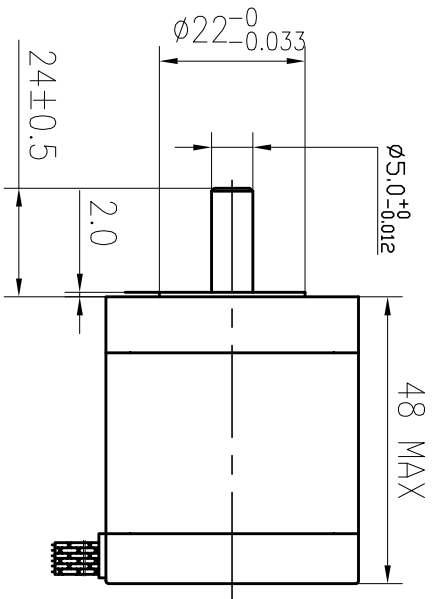


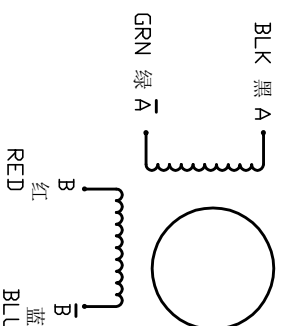
# DIMENSIONS



# SPECIFICATIONS

unit=mm

PHASE	相数	2 PHASE	COMMENT
STEP ANGLE	步距角	1.8 ± 5% ° /STEP	
VOLTAGE	静电压	3.06V	
CURRENT	电流	1.7A/PHASE	
RESISTANCE	电阻	1.8 ± 10% Ω/PHASE	
INDUCTANCE	电感	3.2 ± 20% mH/PHASE	
HOLDING TORQUE	静转矩	52 N.cm Min	
DETENT TORQUE	定位转矩	2.6 N.cm Max	
INSULATION CLASS	绝缘等级	B	
LEAD STYLE	引出线规格	AWG26 UL1007	
ROTOR TORQUE	转动惯量	68 g.cm <sup>2</sup>	



旧底图号  
底图总号  
日期 签名

更改 标记	更改单号	签名	日期	17HS5417	SYS MOTOR	等级标记	重量	比例
设计	ANDY	2012.2.17				1	共	张
审核								
工艺								
批 准								

# 技术规格书