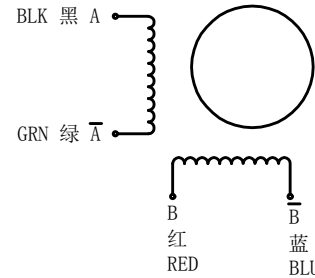
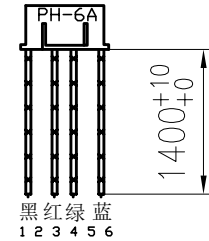
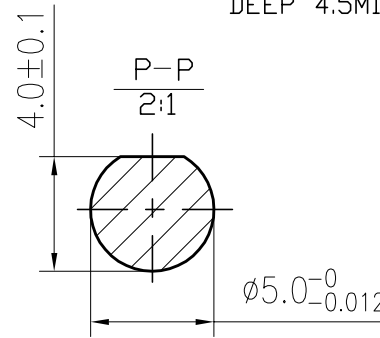
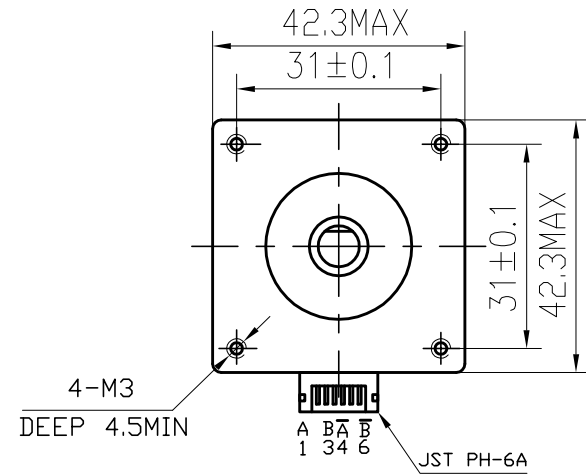
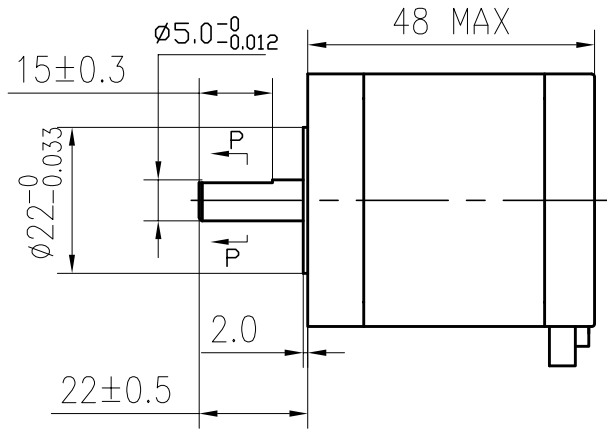


DIMENSIONS



SPECIFICATIONS unit=mm

PHASE	相数	2 PHASE	COMMENT
STEP ANGLE	步距角	1.8± 5% ° /STEP	
VOLTAGE	静电压	3.6V	
CURRENT	电流	1.2 A/PHASE	
RESISTANCE	电阻	3.0± 10% Ω/PHASE	
INDUCTANCE	电感	5.0± 20% mH/PHASE	
HOLDING TORQUE	静转矩	48 N.cm Min	
DETENT TORQUE	定位转矩	2.6 N.cm Max	
INSULATION CLASS	绝缘等级	B	
LEAD STYLE	引出线规格	AWG26 UL1007	
ROTOR TORQUE	转动惯量	68 g.cm ²	

				17HS5412L22P1-X5		SYS MOTOR	
A				更改单号	签名	日期	等级标记
设计				ANDY		2014.11.19	重量
审核							比例
工艺							1
标准化							共
批准							张
				技术规格书			

旧底图号

底图总号

日期 签名

格式 (1)

制图:

描图:

幅面: 3#