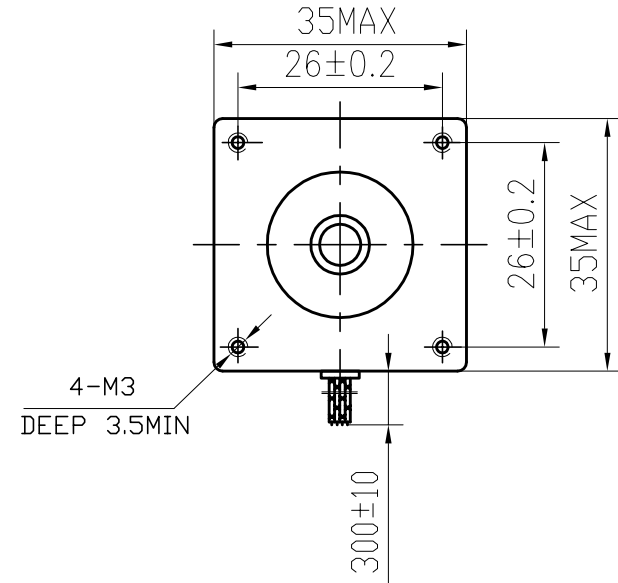
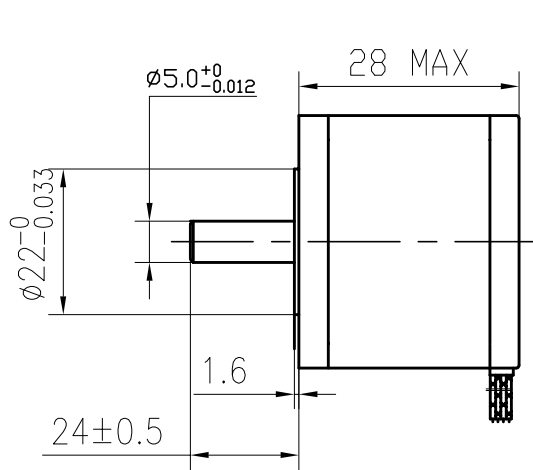
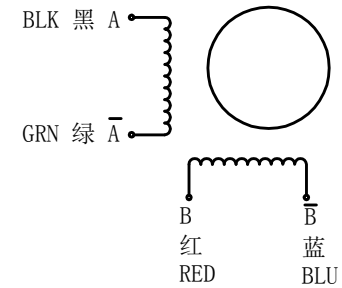


DIMENSIONS



SPECIFICATIONS unit=mm



PHASE	相数	2 PHASE	COMMENT
STEP ANGLE	步距角	1.8 ± 5% ° /STEP	
VOLTAGE	静电压	3.5V	
CURRENT	电流	1.0A/PHASE	
RESISTANCE	电阻	3.5 ± 10% Ω/PHASE	
INDUCTANCE	电感	3.5 ± 20% mH/PHASE	
HOLDING TORQUE	静转矩	12.5 N.cm Min	
DETENT TORQUE	定位转矩	0.8N.cm Max	
INSULATION CLASS	绝缘等级	B	
LEAD STYLE	引出线规格	AWG26 UL1007	
ROTOR TORQUE	转动惯量	11g.cm ²	

				14HS2410		SYS MOTOR		
更改标记	更改单号	签名	日期			等级标记	重量	比例
设计	ANDY	2012.5.5						
审核								
工艺								
标准化								
批准								
				技术规格书		1	共 张	

旧底图号

底图总号

日期 签名

格式 (1)

制图:

描图:

幅面: 3#