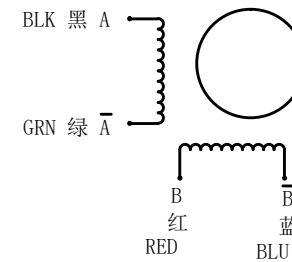
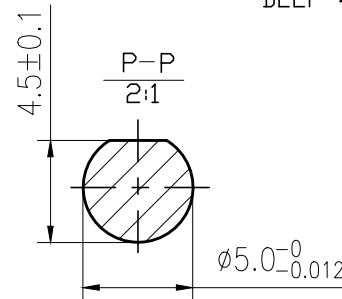
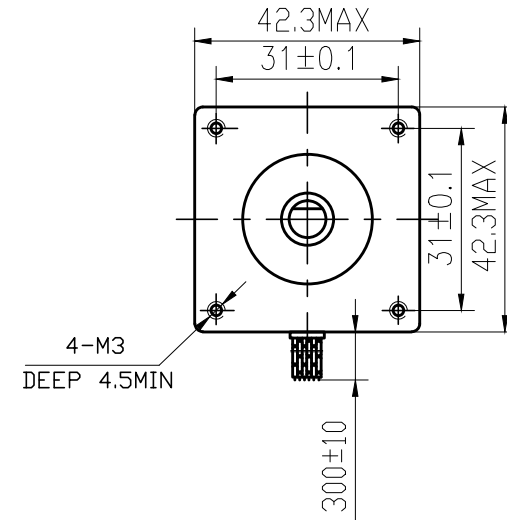
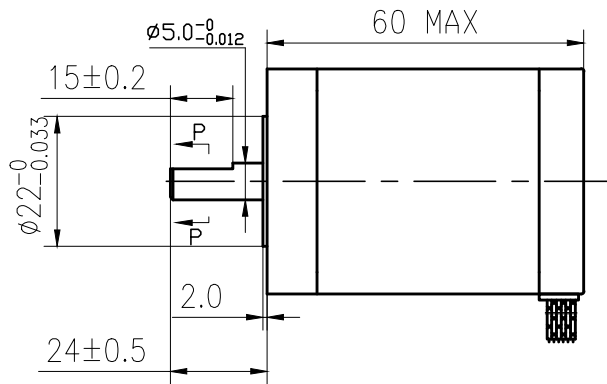


DIMENSIONS



SPECIFICATIONS unit=mm

| PHASE | 相数 | 2PHASE | COMMENT |
|------------------|-------|----------------------|---------|
| STEP ANGLE | 步距角 | 1.8±5% °/STEP | |
| VOLTAGE | 静电压 | 3.2V | |
| CURRENT | 电流 | 2.0APHASE | |
| RESISTANCE | 电阻 | 1.6±10% Ω/PHASE | |
| INDUCTANCE | 电感 | 2.86±20% mH/PHASE | |
| HOLDING TORQUE | 静转矩 | 70N.cmMin | |
| DETENT TORQUE | 定位转矩 | 2.8N.cmMax | |
| INSULATION CLASS | 绝缘等级 | B | |
| LEAD STYLE | 引出线规格 | AWG26UL1007 | |
| ROTOR TORQUE | 转动惯量 | 102g.cm ² | |

| | |
|------|----|
| 旧底图号 | |
| 底图总号 | |
| 日期 | 签名 |

| | | | | | | | |
|------|------|----|-----------|---------------|--|-----------|--|
| | | | | 17HS6420L20P1 | | SYS MOTOR | |
| 更改标记 | 更改单号 | 签名 | 日期 | | | | |
| 设计 | ROSS | | 2016.5.21 | | | | |
| 审核 | ANDY | | 2016.5.21 | | | | |
| 工艺 | | | | 1 共 张 | | | |
| 标准化 | | | | | | | |
| 批准 | | | | | | | |

技术规格书

格式 (1)

制图:

描图:

幅面: 3#