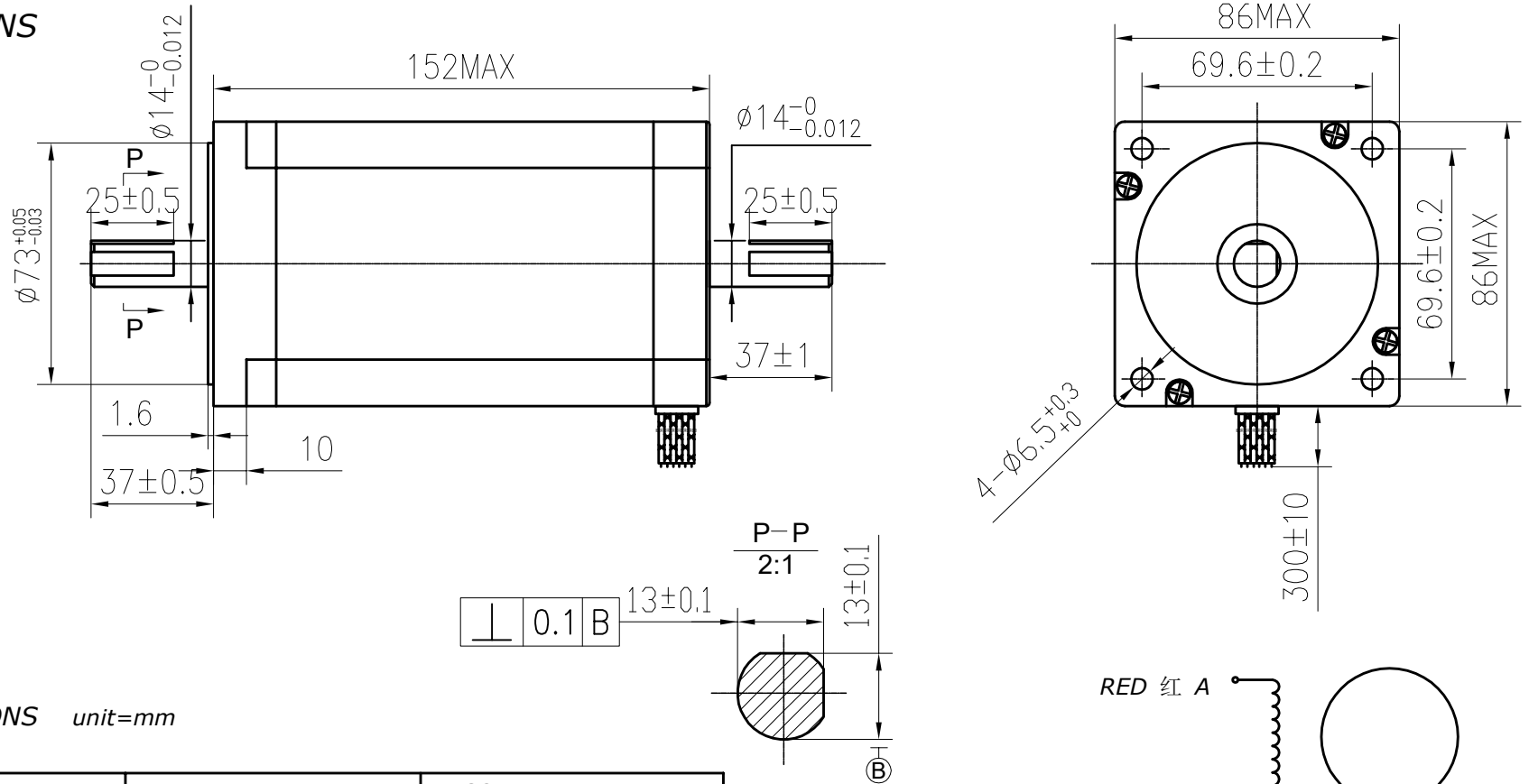


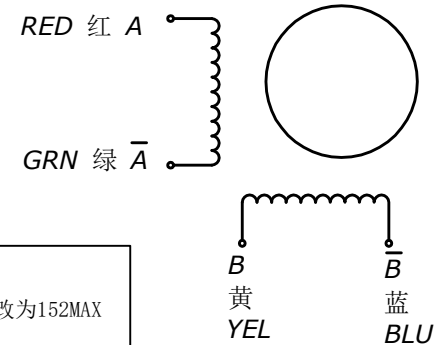
**DIMENSIONS**



**SPECIFICATIONS** unit=mm

PHASE	相数	2 PHASE	COMMENT
STEP ANGLE	步距角	1.8±5% °/STEP	
VOLTAGE	静电压	5.6 V	
CURRENT	电流	3.5 A/PHASE	
RESISTANCE	电阻	1.6±10% Ω/PHASE	
INDUCTANCE	电感	23.5±20% mH/PHASE	
HOLDING TORQUE	静转矩	1200 N.cm Min	
DETENT TORQUE	定位转矩	24.5 N.cm Max	
INSULATION CLASS	绝缘等级	B	
LEAD STYLE	引出线规格	AWG18 UL1007	
ROTOR TORQUE	转动惯量	3600g.cm <sup>2</sup>	

2018.4.28 C版  
电感25改为23.5，机身长151MAX改为152MAX



旧底图号  
底图总号  
日期 签名

				34HS5435B		SYS MOTOR		
A								
更改标记		更改单号	签名	日期				
设计		Hahm		2018.4.28				
审核		ANDY		2018.4.28				
工艺								
标准化								
批准								
技术规格书					1 共 张			