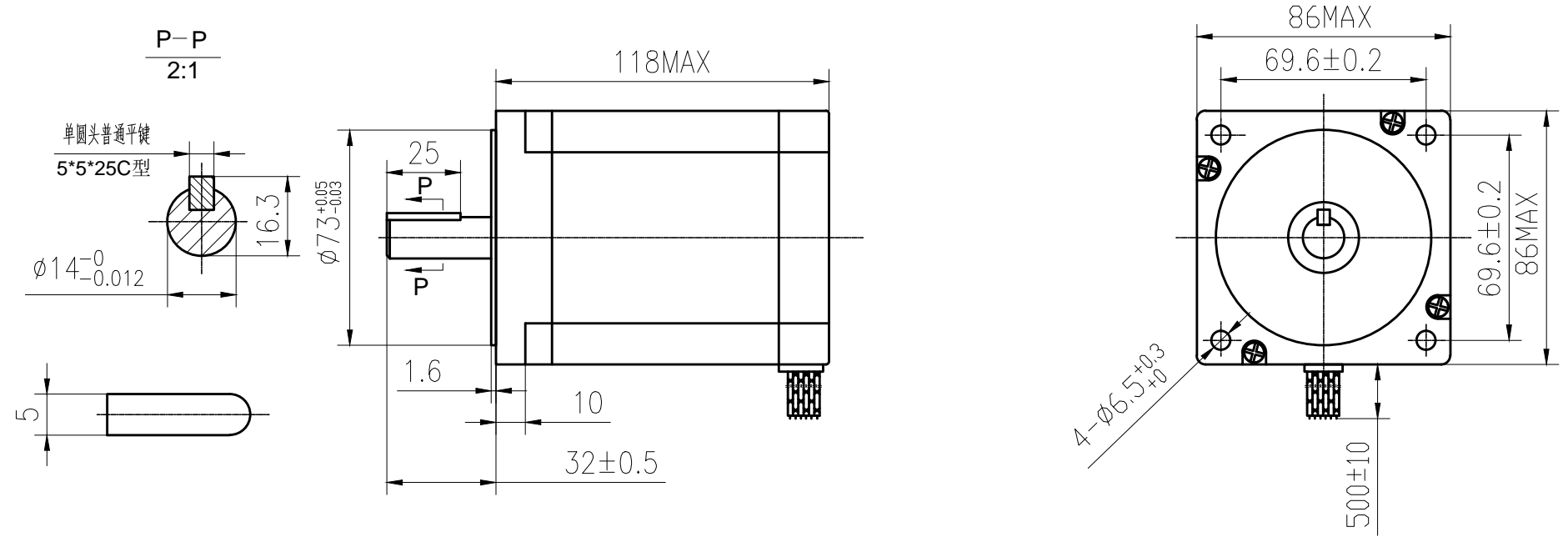
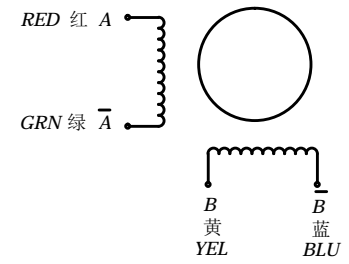


DIMENSIONS



SPECIFICATIONS unit=mm

PHASE	相数	2PHASE	COMMENT
STEPANGLE	步距角	1.8±5% °/STEP	端盖黑色电泳
VOLTAGE	静电压	3.78V	
CURRENT	电流	6.0APHASE	
RESISTANCE	电阻	0.68±10% Ω PHASE	
INDUCTANCE	电感	8.6±20% mH/PHASE	
HOLDINGTORQUE	静转矩	850N.cmMin	
DETENTTORQUE	定位转矩	12.5N.cmMax	
INSULATIONCLASS	绝缘等级	B	
LEADSTYLE	引出线规格	AWG18UL 1007	
ROTORTORQUE	转动惯量	2700g.cm ²	



旧底图号	
底图总号	
日期	签名

				34HS1460D14L32J5-1		SYS MOTOR		
A	更改单号	签名	日期			等级标记	重量	比例
设计	Allen		2017.4.8					
审核	ANDY		2017.4.8					
工艺								
标准化								
批准								
				技术规格书		1	共	张