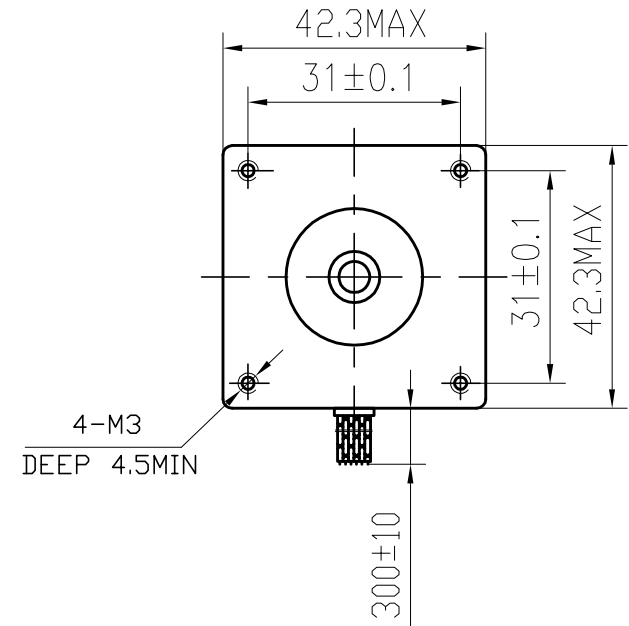
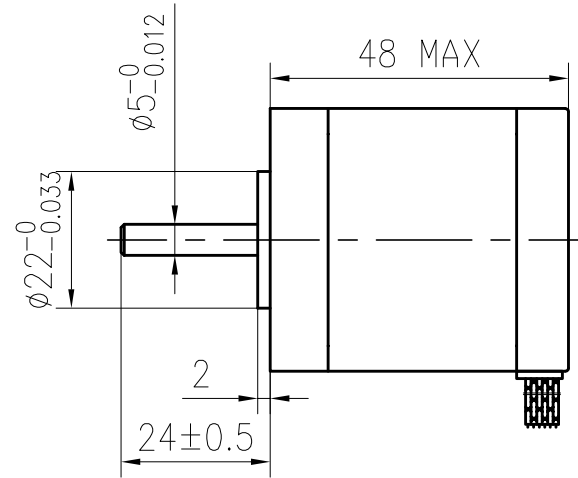
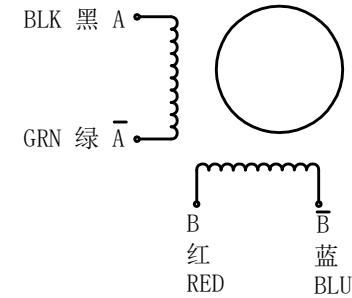


DIMENSIONS



SPECIFICATIONS unit=mm

PHASE	相数	2 PHASE	COMMENT
STEP ANGLE	步距角	1.8±5% °/STEP	
VOLTAGE	静电压	3.6V	
CURRENT	电流	1.2 A/PHASE	
RESISTANCE	电阻	3.0±10% Ω/PHASE	
INDUCTANCE	电感	5.0±20% mH/PHASE	
HOLDING TORQUE	静转矩	48N.cm Min	
DETENT TORQUE	定位转矩	2.6 N.cm Max	
INSULATION CLASS	绝缘等级	B	
LEAD STYLE	引出线规格	AWG26 UL1007	
ROTOR TORQUE	转动惯量	68 g.cm ²	



旧底图号	
底图总号	
日期	签名
格式 (1)	

				17HS5412-3		SYS MOTOR	
更改标记	更改单号	签名	日期	等级标记	重量	比例	
设计	Hahm		2018.8.8				
审核	ANDY		2018.8.8				
工艺							
标准化							
批准							
				技术规格书		1 共 张	