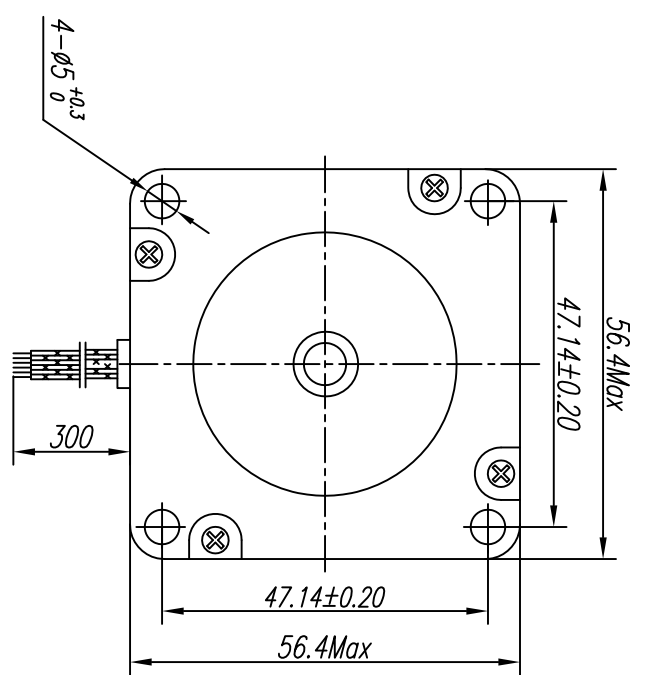
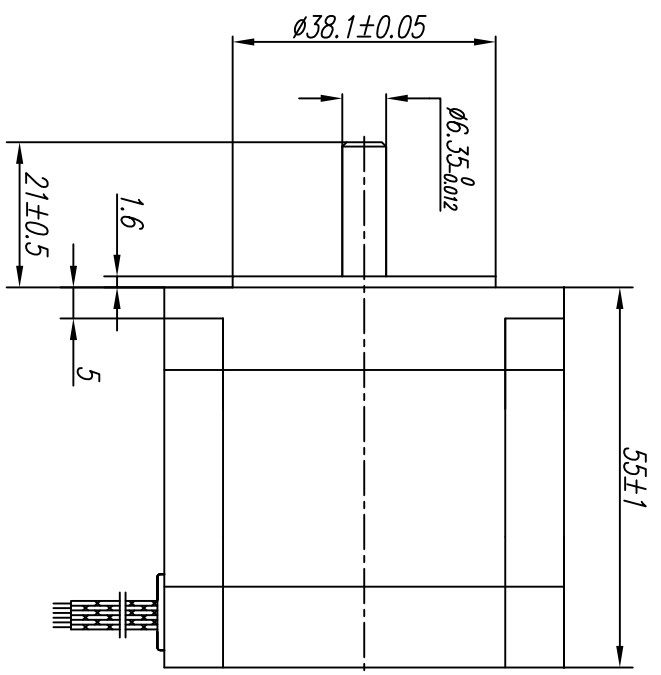


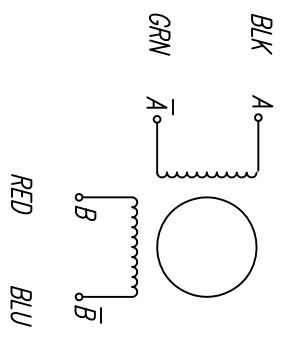
DIMENSIONS



SPECIFICATIONS unit=mm

PHASE	相数	2	PHASE	COMMENT
STEP ANGLE	步距角	1.8±5%	°/STEP	
VOLTAGE	静电压	2.4	V	
CURRENT	电流	3.0	A/PHASE	
RESISTANCE	电阻	0.8 ±10%	Ω/PHASE	
INDUCTANCE	电感	2.4 ±20%	mH/PHASE	
HOLDING TORQUE	静转矩	110	N.cm Min	
DETENT TORQUE	定位转矩	3.5	N.cm Max	
INSULATION CLASS	绝缘等级	B		
LEAD STYLE	引出线规格	AWG22 UL1007		

COLORS OF LEAD WIRES BIPOLAR



设计	20080701	标准化	设计	日期		23HS6430	技术规范书
校对		审核	签名				
工艺		批准	日期				
标记位置 更改文件号 20080701 标准化				设计	日期	23HS6430	技术规范书
设计 20080701 标准化				校对	日期		
设计 20080701 标准化				工艺	日期		
设计 20080701 标准化				质量	日期		
设计 20080701 标准化				共	张		

打印日期

1 2 3 4 5 6 7 8

1 2 3 4 5 6 7 8