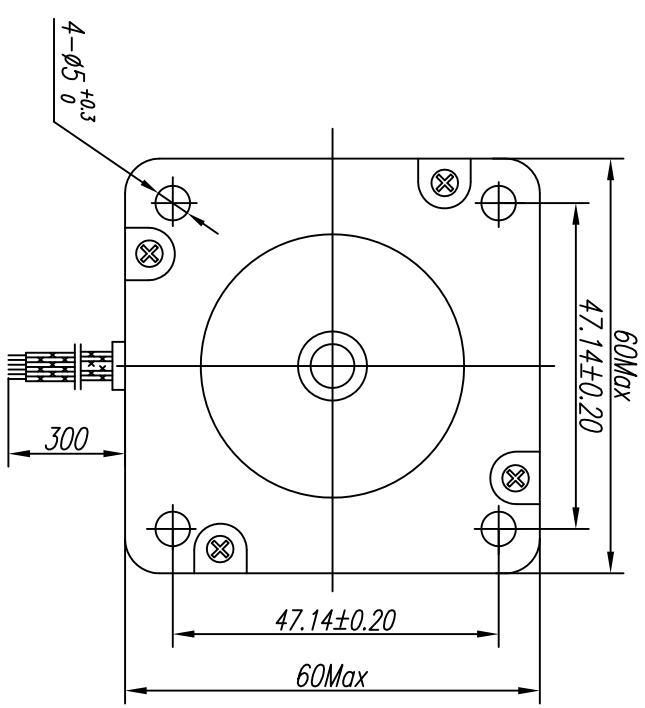
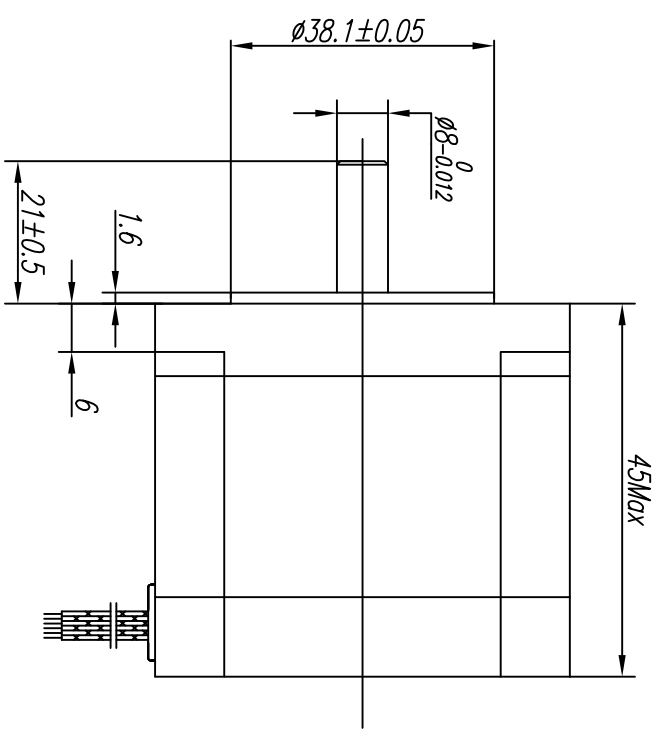


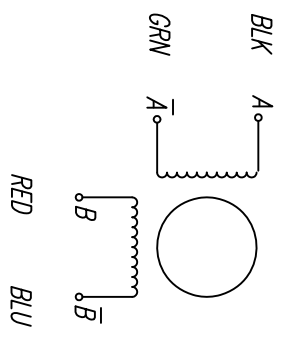
DIMENSIONS



SPECIFICATIONS unit=mm

PHASE	相数	2	PHASE	COMMENT
STEP ANGLE	步距角	1.8±5%	°/STEP	
VOLTAGE	静电压	1.68	V	
CURRENT	电流	2.8	A/PHASE	
RESISTANCE	电阻	0.6 ±10%	Ω/PHASE	
INDUCTANCE	电感	1.3 ±20%	mH/PHASE	
HOLDING TORQUE	静转矩	90	N.cm Min	
DETENT TORQUE	定位转矩	2.8	N.cm Max	
INSULATION CLASS	绝缘等级	B		
LEAD STYLE	引出线规格	AWG22 UL1007		

COLORS OF LEAD WIRES BIPOLAR



24HS4428-08		SPECIFICATION	
SYS MOTOR			
设计	20070731	标准化	
校对		审核	
工艺		批准	
更改文件号	签名	日期	
位置			
原图	共	张	

卷 字  
打印日期

1	2	3	4	5	6	7	8
---	---	---	---	---	---	---	---