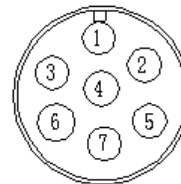
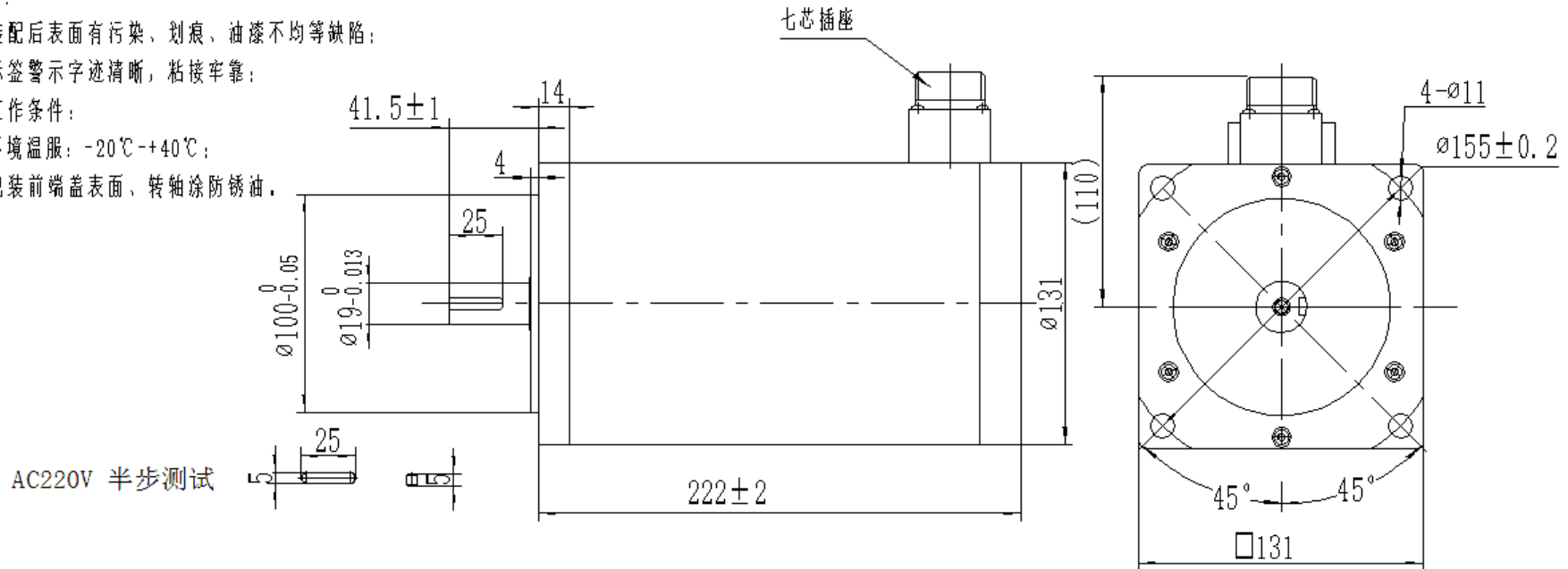


技术要求:

1. 电机装配后表面有污染、划痕、油漆不均等缺陷;
2. 铭牌标签警示字迹清晰, 粘接牢靠;
3. 产品工作条件:
使用环境温度: $-20^{\circ}\text{C} \sim +40^{\circ}\text{C}$;
4. 电机包装前端盖表面、转轴涂防锈油.



定义	插座定义	备注
PE	7	七芯航空插座
U	1	
V	3	
W	5	

Specification 技术数据

Rated Voltage 额定电压	8.0V	Number of phase 相数	3
Rated current/phase 额定相电流	8.0A	Angular accuracy 步距角	1.2°
Resistance/Phase 相电阻	0.92Ω × 10%	Holding Torque 最大静力矩	37N.M
Inductance/Phase 相电感	14.8mH × 20%	Ambient temperature 环境温度	-20℃ ~ +40℃
Insulation resistance 绝缘电阻	100MΩ Min 500VDC	Temperature rise 温升	80° C Max
Insulation class 绝缘等级	B	Weight 重量	Kg
Dielectric strength 绝缘强度	AC600V, 3mA, 1 min		

USE: 130BYG350A-222						SYS MOTOR	
标记	姓	更改文件名	签字	日期	图样标记	数量	比例
设计	YI						1:2
				日期	2011.12	共	张
						第	张

外形图	
-----	--