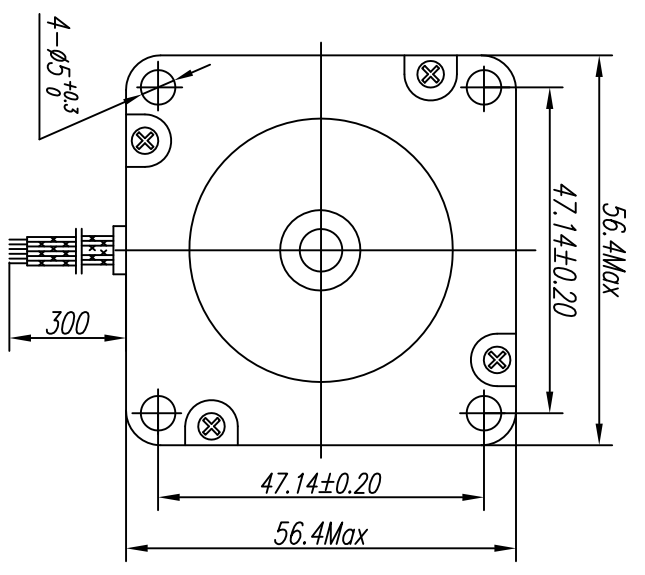
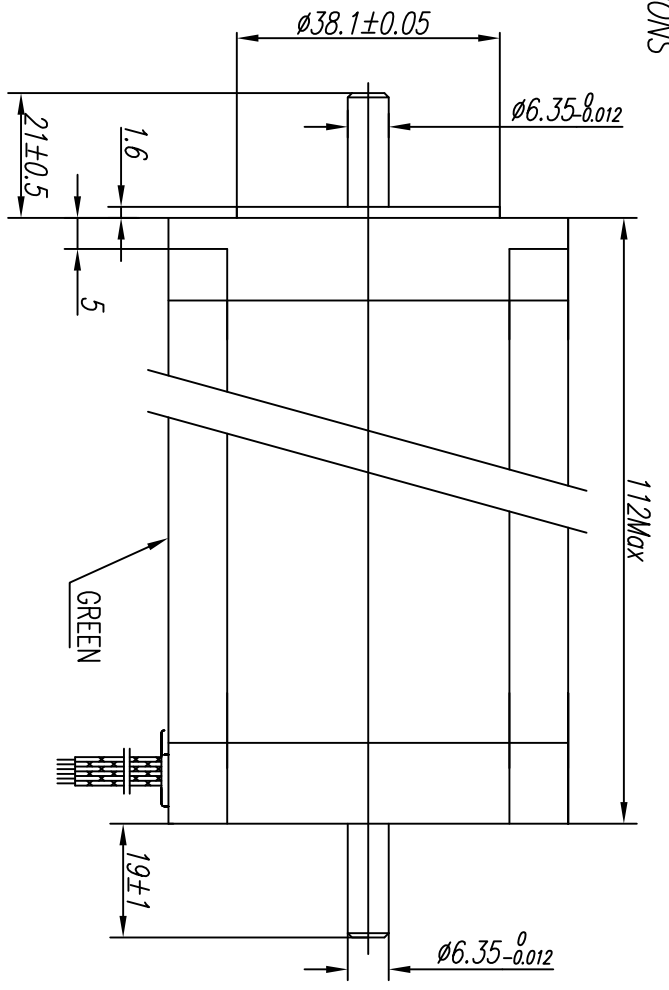


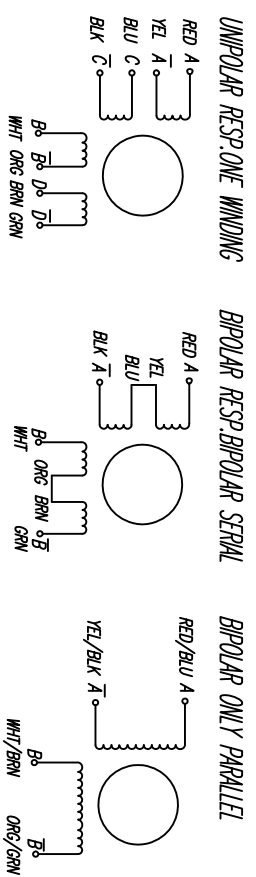
DIMENSIONS



SPECIFICATIONS unit=mm

PHASE	2	PHASE
STEP ANGLE	1.8±5%	°/STEP
DETENT TORQUE	12	N.cm Max
INSULATION CLASS	B	
LEAD STYLE	AWG22 UL1007	

COLORS OF LEAD WIRES BIPOLAR & UNI-POLAR



测试一 测试二 测试三

CURRENT	3.0	A/PHASE	2.1	A/PHASE	4.2	A/PHASE
RESISTANCE	1.6 ±10%	Ω/PHASE	3.2 ±10%	Ω/PHASE	0.8 ±10%	Ω/PHASE
INDUCTANCE	3.5 ±20%	mH/PHASE	14 ±20%	mH/PHASE	3.5 ±20%	mH/PHASE
HOLDING TORQUE	200	N.cm Min	280	N.cm Min	280	N.cm Min

标记位置	更改文件号	签名	日期
	20151029		

23HS2810-02G

SYS MOTOR