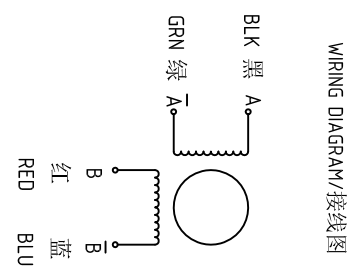
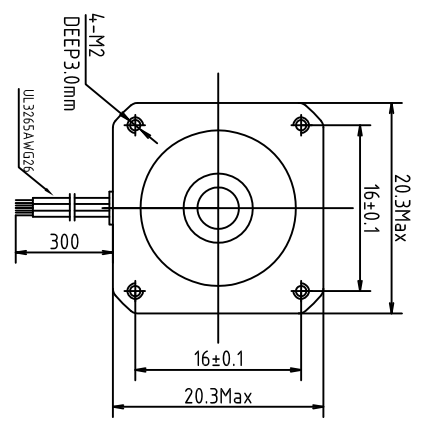
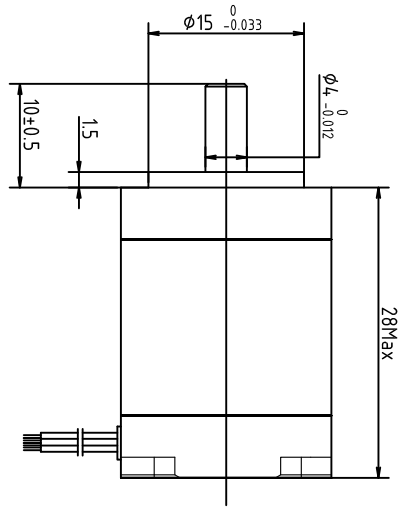


1	2	3	4	5	6	7	8
---	---	---	---	---	---	---	---



电气特性参数/ELECTRICAL PARAMETER

布 距 角 /STEP ANGLE	18°	±5%
相 数 /NO. OF PHASES	2	
额 定 电 压 /RATED VOLTAGE	4.6	V
额 定 电 流 /RATED CURRENT	0.2	A
电 阻 /RESISTANCE	23	ohm±10% AT 25°C
电 感 /INDUCTANCE	7.2	mH±20% AT 1KHz, 1Vrms
保 持 力 矩 /HOLDING TORQUE	1.4	N.cm Typ.(TWO PHASE ON/RATED CURRENT)
绝 缘 耐 压 /DIELECTRIC STRENGTH	500V	A.C. 1 分钟 /MINUTE
绝 缘 电 阻 /INSULATION RESISTANCE	100	MΩ以上 /MIN.
绝 缘 等 级 /INSULATION CLASS	CLASS B	
温 度 上 升 /TEMPERATURE RISE	80K	MAX.
转 子 惯 量 /ROTOR INERTIA	g.cm ²	
重 量 /WEIGHT	Kg	
电 机 环 境 温 度 /MOTOR AMBIENT TEMP.	-20°C	---+50°C
环 境 湿 度 /AMBIENT HUM.	15%	---90%

励磁顺序(2相励磁)VS. 旋转方向
EXCITING SEQUENCE(TWO PHASES)VS. Direction of Rotation

STEP	A	B	Ā	B̄	
1	+	+	-	-	CW
2	-	+	+	-	
3	-	-	+	+	
4	+	-	-	+	CCW

从安装面看为顺时针方向
Clockwise vise from mounting side

备注/(NOTE):

- 额定电流, 两相通电/AT RATED CURRENT,TWO PHASE ON.
 - 热阻法: 电机安装在60*60*15的铝板上, 电机线圈两端通额定电压, OPPS /MEASURED BY RESISTANCE METHOD. MOUNT WITH ALUMINUM HEAT SINK 60*60*15
 - 寿命测试条件: 整步, 运动速度为最大启动频率, 轴承的表面温度不超过70°C
- LIFE TEST CONDITION:2PHASE EXCITING,FULL STEP, AT MAX. STARTING PULSE, BEARING TEMPERATURE SHOULD BE 70°C MAX.

CONFIRMED&ACCEPTED BY CUSTOMER (客户确认&接受)		版本号/REV		日期/DATE		变更内容/REVISION RECORD		设计/DESIGNED		比例/SCALE		单位/UNIT		SYS MOTOR		型号/MODEL	
COMPANY CHOP&SIGNATURE 盖章&签名								一般公差 TOLERANCEP3		+0.3/+3°						8HY2402-10	
审核/CHECKED		批准/APPROVE						设计/DESIGNED		比例/SCALE		单位/UNIT		SYS MOTOR		Hybrid Stepping Motor	
批 准 /APPROVE								设计/DESIGNED		比例/SCALE		单位/UNIT		SYS MOTOR		Hybrid Stepping Motor	
1		2		3		4		5		6		7		8		第一角画法 FIRST ANGLE METHOD SHEET 页 1 / 1	